

**PIECES DETACHEES**  
**TARIF 2019**  
**PRIX PUBLIC H.T.**



**AIR CHAUD ET RAYONNEMENT**



*avec vous*

---

1 rue Clément Ader - BP 316 - 69745 GENAS cedex  
Tél : 04 78 90 98 98 - Fax : 04 78 90 66 22

[www.emat-sas.fr](http://www.emat-sas.fr)



# Conditions générales de vente - EMAT 2 019

## 1. Généralités

Toutes nos ventes sont soumises aux présentes conditions générales de vente. L'acheteur y adhère pleinement et sans réserve. Toute clause ou condition contraire aux présentes conditions générales de vente figurant sur la commande ou sur des correspondances de l'acheteur ne pourra prévaloir sur ces conditions générales de vente sauf acceptation formelle et expresse de notre société.

Les renseignements portés sur les catalogues, prospectus, tarifs et schémas ne sont donnés qu'à titre indicatif par le vendeur. Celui-ci se réserve le droit d'apporter, à tout moment, et sans préavis, toutes modifications, sauf à partir du moment où le matériel aura fait l'objet d'un dossier technique venant à l'appui d'un contrat de vente. Notre société ne sera liée par les engagements qui pourraient être pris par nos représentants que sous réserve de confirmation écrite de notre société.

## 2. Etudes et projets

Notre société n'engage pas sa responsabilité sur les conseils qui peuvent lui être demandés et n'entrant pas dans sa compétence normale, limitée aux caractéristiques des produits. Tout acheteur, ou utilisateur désirant obtenir des résultats spécifiques, devra s'assurer les conseils de professionnels autorisés pour déterminer les matériels à utiliser dans ce but.

## 3. Commandes

Notre société ne sera liée par les commandes prises par ses représentants ou employés que sous réserve d'une confirmation écrite par notre société.

## 4. Modification ou annulation de commande

Toute modification ou annulation de commande demandée par l'acheteur ne pourra être prise en considération que si elle est parvenue par écrit à notre société avant l'expédition des produits. En cas d'accord de notre société, l'acheteur devra supporter tous les frais liés à cette modification ou à cette annulation, en cas de refus, notre société aura également droit au paiement de ces frais et les acomptes versés par l'acheteur seront acquis à notre société.

## 5. Livraisons et transport

Nos marchandises voyagent aux risques et périls de l'acheteur, qu'elles soient expédiées franco de port ou non. Il appartient à l'acheteur de vérifier les expéditions à l'arrivée (nombre et état des colis réceptionnés) et d'exercer, s'il y a lieu, ses recours contre le transporteur. Sans préjudice de ces recours, toute réclamation relative aux vices apparents ou à la non conformité du produit livré devra, pour être prise en considération, être formulée à notre société dans les quarante huit heures après la date de réception, et ce, par lettre recommandée avec avis de réception.

Les marchandises livrées ne sont pas déchargées. Il appartient à l'acheteur de prendre ses dispositions pour la réalisation de cette opération chez le destinataire.

Les délais de livraison sont indiqués aussi exactement que possible mais sont fonction des possibilités d'approvisionnement et de transport. Les retards par rapport à ces délais ne peuvent justifier l'annulation de la commande, ni donner lieu à des retenues, indemnités de retard ou paiements de dommages et intérêts.

## 6. Prix

Nos prix s'entendent H.T., nets de tout escompte et sont facturés sur la base des tarifs en vigueur au jour de la livraison.

## 7. Reprises et échanges

Aucun produit ne pourra être repris ou échangé sans accord préalable écrit de notre société. La non observation de cette clause pourra entraîner la réexpédition du matériel à l'acheteur et ce, à ses frais exclusifs. Les risques du retour sont toujours à la charge de l'acheteur. Aucune demande de reprise ne sera prise en compte plus de 6 mois après la livraison initiale.

Tout matériel devra être retourné dans son emballage d'origine. Tout matériel retourné pour réparation ou échange fera l'objet d'une expertise. Le devis des réparations sera communiqué au client et les reprises ou échanges ne seront effectués que sur commande écrite du client.

Tout retour de matériel neuf consécutif à une erreur :

- d'EMAT: fera l'objet d'un avoir total
  - de l'acheteur: fera l'objet d'un avoir avec une décote de 30% pour les produits tenus en stock par EMAT avec une décote de 40% pour les produits non tenus en stock par EMAT.
- Les avoirs ne sont pas remboursables. Ils peuvent être affectés au règlement d'une commande en cours ou à venir.

## 8. Montage - Mise en service - Réglage

Les frais de montage de nos produits sont à la charge de l'acheteur. Les déplacements éventuels nécessaires à la mise en service et au réglage de nos produits ne sont pas compris dans nos prix et sont donc à la charge de l'acheteur. Dans le cas où, après livraison, les caractéristiques ou performances du matériel seraient contestées et nécessiteraient des mesures par le vendeur, l'acheteur supporterait entièrement les frais engagés par le vendeur s'il est prouvé que les prestations de ce dernier sont respectées.

## 9. Paiement

Les réclamations éventuelles, dont le recours en garantie concernant une fourniture quelconque ne dispensent pas l'acheteur de régler les factures à leur échéance. Le délai de paiement des factures s'entend à partir de la mise à disposition des marchandises.

Sauf conventions exceptionnelles, nos fournitures sont payables à 30 jours fin de mois, net sans escompte.

Conformément à la loi n°2001-420 du 15 mai 2001, les pénalités de retard sont exigibles à compter du jour suivant la date de règlement figurant sur la facture, au taux égal à une fois et demie le taux d'intérêt légal.

## 10. Réserve de propriété

Les marchandises vendues restent la propriété de notre société jusqu'à paiement intégral du prix et ce, même en cas de procédure collective, conformément à la loi du 12 mai 1980. Néanmoins, à compter de la mise à disposition de marchandises, l'acheteur assume la responsabilité des dommages que ces biens pourraient subir ou occasionner, pour quelque cause que ce soit.

## 11. Garantie

Les appareils sont garantis un an contre tous vices de fabrication, sauf stipulation contraire et sous réserve d'être installés et entretenus par des professionnels qualifiés, conformément à la réglementation en vigueur, les règles de l'art et aux instructions qui figurent sur nos notices de montage et dans la mesure où ils fonctionnent dans des conditions normales d'utilisation. La garantie prendra effet à la date de facturation établie par EMAT et sous réserve de réception, dans les 15 jours qui suivent la mise en service, chez EMAT, du bon de garantie ou du rapport de mise en service attesté et signé. Nous déclinons toute responsabilité et aucune garantie ne serait applicable en cas d'installations défectueuses, mal adaptés ou non conformes aux normes en vigueur. La garantie se limite à la remise en état ou à l'échange gratuit après contrôle de notre part, de la (ou des) pièce(s) défectueuse(s) par une pièce identique ou similaire; les frais de main d'œuvre, de déplacement, d'accession sur chantier au matériel et de transport sont exclus. Seuls sont concernés les défauts de fabrication et de matière première.

Tout remplacement réalisé durant la période de garantie, même si celui-ci nécessite éventuellement une immobilisation du matériel, ne peut en aucun cas prolonger la durée de cette garantie. Aucun dommage et intérêt ne pourra être réclamé pour préjudice indirect, commercial ou autre.

Ne peuvent être pris en considération et couverts par notre garantie des dommages incombant :

- à des phénomènes extérieurs, tels que; inondations, eaux anormalement calcaires, etc.
- à des négligences de l'utilisateur, telles que; manque d'eau, de combustibles ou d'électricité.
- au non respect des consignes stipulées dans nos documents, à une détérioration due à une mauvaise manutention au cours du transport ou à une fausse manœuvre, à une utilisation d'accessoires autres que ceux d'origine, à des défauts de surveillance et d'entretien.

Que ce soit à l'égard de l'acheteur ou de toute autre personne, notre société ne pourra en aucun cas être tenue pour responsable des dommages corporels ou matériels de quelque nature qu'ils soient, qui pourraient être provoqués par nos produits ou qui seraient la conséquence directe ou indirecte de l'utilisation des dits produits.

## 12. Juridiction

Toute contestation relative à l'interprétation ou à l'exécution des présentes Conditions Générales de Vente ainsi qu'aux commandes et à leurs suites sera soumise à la compétence exclusive du Tribunal de Commerce de LYON, le droit français étant seul applicable.





## INFORMATIONS GENERALES DE VENTE 2 019

La clientèle d'EMAT se compose exclusivement de professionnels spécialisés dans le négoce de matériels de chauffage et/ou de climatisation.

**EMAT ne vend qu'aux sociétés en compte.**

### Transport :

Transport	Tarif HT port et emballage	
	≤ 20kg	> 20kg
Poids kg		
Franco à partir de 1500€ HT net (hors tube pour radiant)	0 €	0€
En dessous de 1500€ HT net (hors tube pour radiant)	30 €	65€
Tube pour radiant	180€	

### Vérification transport :

#### **Lors de la livraison, veuillez vérifier :**

- \* le nombre de colis livrés,
- \* l'état des colis réceptionnés.

#### **Nous vous rappelons que la marchandise voyage toujours au risque et péril du destinataire.**

En cas d'avarie ou de manquant, le préciser sur le récépissé de livraison et **le confirmer par lettre recommandée avec AR sous 48 heures au transporteur**, si la marchandise est acceptée.

Nous transmettre le double de votre réclamation à l'adresse suivante :

EMAT SA - 1 rue Clément Ader - BP 316 - 69745 GENAS cedex  
Fax : 04 78 90 66 22

#### **Si ces conditions ne sont pas remplies dans les 48 heures qui suivent la réception de la marchandise, aucun recours n'est possible et la perte incombe intégralement au destinataire.**

Ce que vous devez inscrire en cas de réserve :

- \* Emballage déchiré, éventré, mouillé.
- \* Carton déchiré : matériel manquant.
- \* Matériel cassé, plié, tordu, enfoncé, hors service, invendable.
- \* Nombre de colis non conforme au bon de livraison.
- \* Marchandise refusée pour le motif ci-dessous :
  - # panneau latéral droit enfoncé,
  - # porte avant rayée,
  - # capot dessous ...

**" Sous réserve de déballage " est sans valeur juridique.**

### Retour de matériel neuf

Dans le cas d'une erreur due aux services EMAT, tout retour de matériel neuf fait l'objet d'un avoir total.

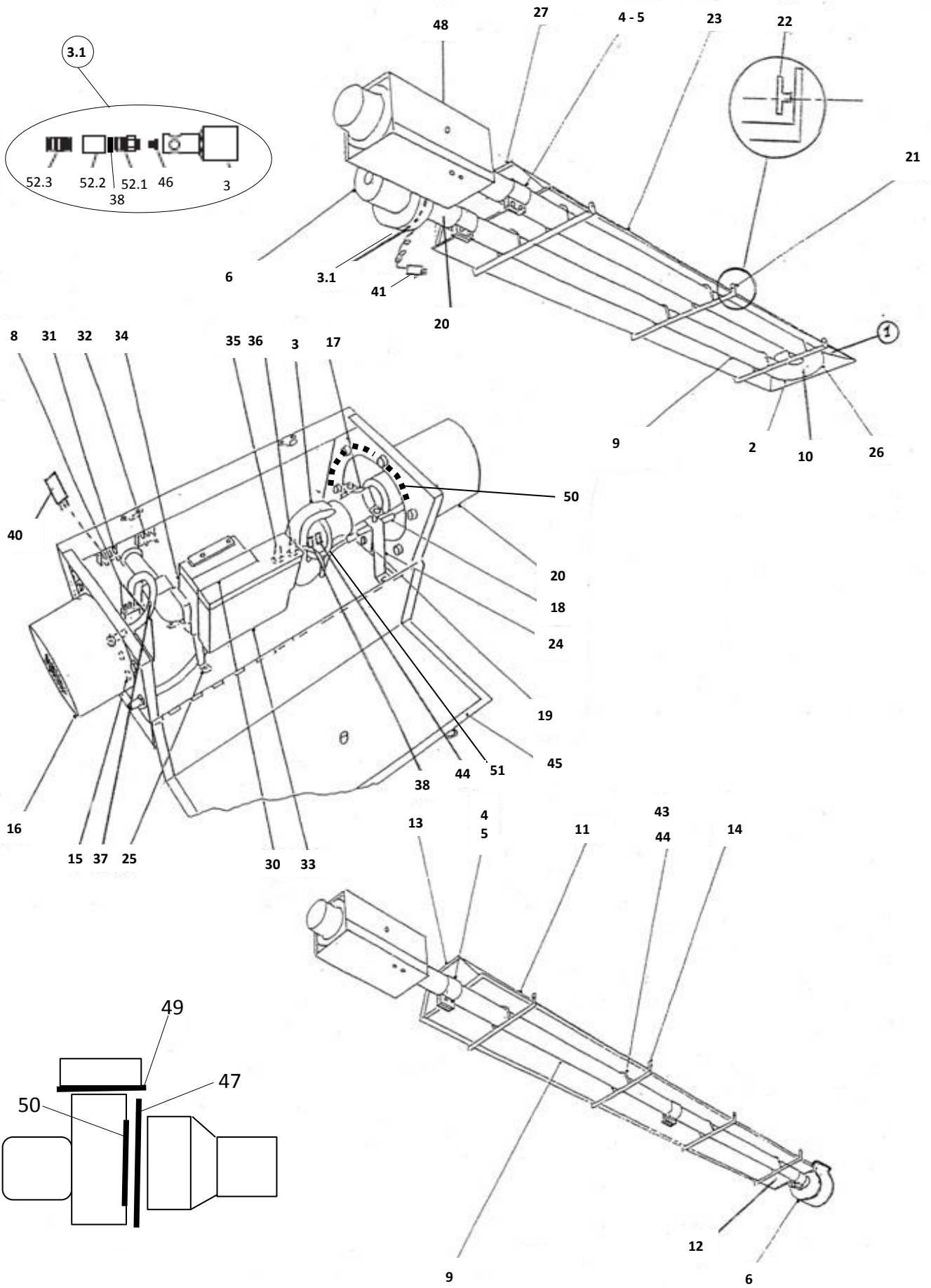
Dans le cas d'une erreur due aux services de l'acheteur, tout retour de matériel neuf, après accord écrit de notre siège social, fait l'objet d'un avoir équivalent à 70% maximum de la valeur du matériel s'il est tenu en stock par EMAT. Dans le cas contraire, l'avoir sera de 60% de la valeur du matériel. Les éventuels frais de remise en état de matériels dégradés sont à la charge de l'acheteur. Le port retour est à la charge de l'acheteur.



## GAMME AIR CHAUD ET RAYONNEMENT

Aérothermes gaz PMX / CMX / MX	174 -185
Aérothermes gaz Helijet / Centrijet	1 - 12
Aérotherme gaz Minijet	13 - 13 bis
Aérotherme gaz Minijet A4	14 - 14 bis
Aérotherme gaz Sunjet B15C	15 - 16
Aérotherme gaz Sunjet B20C à B100C	17 - 22
Aérotherme gaz Sunjet B20C/R à B100C/R	23 - 26
Aérotherme gaz Sunjet B20C/RK à B100C/RK	27 - 34
Aérotherme gaz B avant 02/91	35 - 38
Aérotherme gaz type N	39 - 40
Aérotherme gaz type A	41 - 44
Aérotherme eau Sunjet AZN	45 - 48
Aérotherme eau Sunjet AZ	48
Aérotherme électrique Sunjet E	49 - 50
Bruleur 40 G3R/40 G5 pour W	51 - 52
Bruleur REG 3/5 (721T et 722T) pour DM...SE - BA - TE - WF 28/32	53 - 54
Bruleur REG 3 (725T à réchauffeur) pour DM 15/20SE (Bleu)	55 - 56
Générateur S 50 CE à S 100 CE	57 - 60
Générateur S 125 CE à S 300 CE	61 - 64
Générateur TE	65 - 66
Générateur BA	67 - 70
Générateur WF	71 - 72
Générateur DM	73 - 76
Générateur DM SE	77 - 78
Générateur W20 à W32 (HPE)	80 - 82
Générateur FOD "fabrication Gerland"	83 - 84
Générateur d'air chaud "fabrication Gerland"	85
Générateur gaz "fabrication Gerland"	86
Générateur gaz G15/20/25M	87 - 88
Générateur WG VRX	89 - 90
Générateur gaz WG-N veilleuse	91 - 92
Générateur gaz WG-N électronique	93 - 94
Générateur gaz ALLURE B..HR	94.1 - 94.2
Radiant sombre SRU/SRL	95 - 96
Radiant sombre R22E - R22L - R33E	97 - 98
Radiant sombre RS22	99 - 101
Radiant accessoires – détendeurs - Régul Ematic	102
Radiant lumineux RL	103 - 104
Radiant lumineux SRP	105 - 106
Rideau d'air	107 - 108
Rabatteur d'air	109 - 110
Ventilo-convecteur gaz Hotty	111 - 114
Générateur MB	115 - 118
Générateur AGRI-C	119 - 122
Générateur AGRI-P	123 - 126
Mobile gaz DGP 45	127 - 128
Mobile gaz DGP 90	129 - 130
Mobile FOD DGS 25	131 - 134
Mobile FOD DGS 35	135 - 138
Mobile FOD DGS 65	139 - 142
Mobile FOD DGK 45	143 - 146
Mobile FOD DGK 85	147 - 150
Mobile FOD DGS40/55/85 et DGK65/115	150
Mobile ASTRO	151 - 156
Mobile GALAXY	157 - 166
Mobile STAR	167 - 172
Ancien Radiant SPACE RAY	173
Aérothermes gaz PMX / CMX / MX	174 -185

# RADIANT SOMBRE ERU/SRU/SRL





# RADIANT SOMBRE SRU / SRL

## Liste de prix pièces détachées 2 019

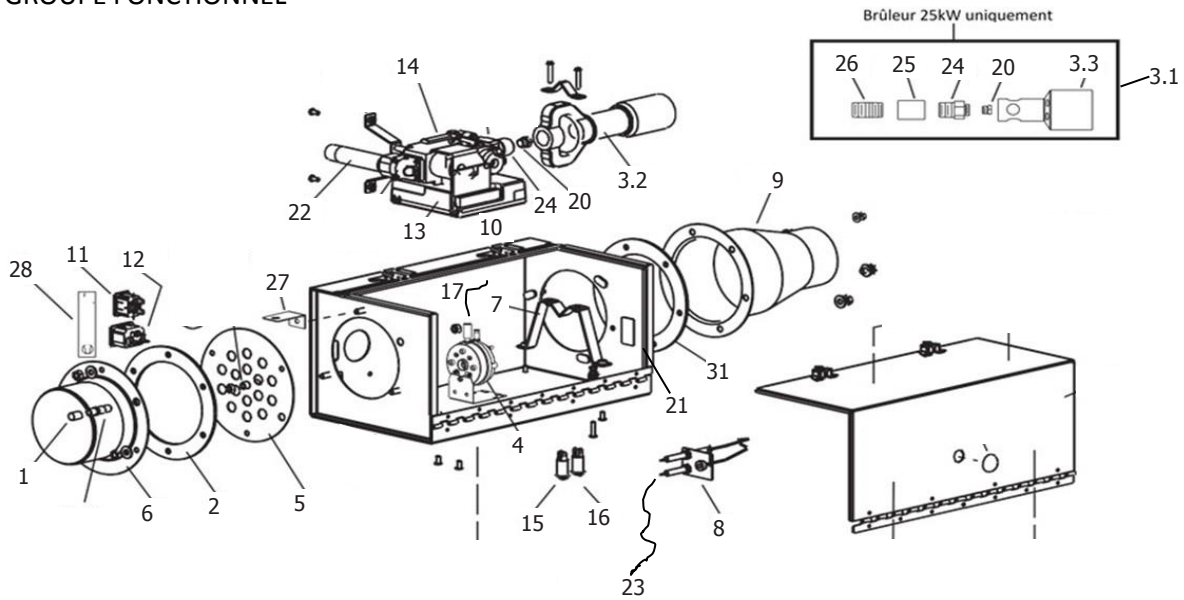
Attention transport : 180€

REP	CODE EMAT	CODE	DESIGNATION	MODELE								Prix Euro unitaire	
				SRU				SRL					
				25	30	35	40	25	30	35	40		
1			Clips										
2	0239000216		Coude U 3"	1	8	8	8			6	6	6	311,00
2	0239000243		Coude U 4"		1	1	1						317,00
3,1	0239000279		Brûleur fonte=(3+52.1+52.2+52.3)(sans injecteur)	1				1					111,00
3	0239000213		Brûleur grilles seul (sans injecteur)		1	1	1		1	1	1		223,00
3	0239000275		Brûleur fonte seul (sans injecteur)										115,00
4	0239000217		Bague d'assemblage 3"	2				2					46,00
5	0239000226		Bague d'assemblage 4"		2	2	4		2	2	3		51,00
6	0239000215	4262256	Extracteur fumée (remplace le 0239000280)	1	1	1	1	1	1	1	1		746,00
8	0239000200	4262278	Pressostat	1	1	1	1	1	1	1	1		147,00
9	0239000221		Tube émetteur calorisé 4" lg 1523				2						237,00
9	0239000222		Tube émetteur calorisé 4" lg 3047								1		467,00
9	0239000255		Tube émetteur calorisé + turbulateur 4" lg 4572						1	1	1		550,00
9	0239000251		Tube émetteur calorisé 3" lg 4572					2					458,00
9	0239000219		Tube émetteur 3" lg 4572	2									293,00
9	0239000220		Tube émetteur calorisé 4" lg 4572		2	2	2		1	1	1		622,00
10	0239000225		Vis pour fixation coude	2	2	2	2						5,00
11	0239000245		Réflecteur aluminé					3	3	3	4		343,00
12	0239000249		Plaque d'étanchéité coude		1	1	1						67,00
13	0239000250		Plaque d'étanchéité brûleur		1	1	1						93,00
13	0239000246		Plaque d'étanchéité					1	1	1	1		62,00
14			Traverse					4	4	4	5		
15	0239000258		Diaphragme air comburant	1				1					20,00
15			Diaphragme air comburant		1				1				
15			Diaphragme air comburant			1				1			
15			Diaphragme air comburant				1				1		
16			Virole air comburant	1	1	1	1	1	1	1	1		
17			Bride support brûleur	1	1	1	1	1	1	1	1		
18	0239000202	4260368	Jeu d'électrode	1	1	1	1	1	1	1	1		136,00
19			Support électrode	1	1	1	1	1	1	1	1		
20	0239000227		Virole côté brûleur 3" et côté extracteur	1				1					106,00
20	0239000228		Virole côté brûleur 4" et côté extracteur		1	1	1		1	1	1		84,00
21	0239000218		Traverse	3									38,00
21	0239000248		Traverse		3	3	4						38,00
22	0239000229		Rondelle épaulement	6	6	6	6	8	8	8	10		17,00
23	0239000214		Réflecteur	2									217,00
23	0239000223		Réflecteur long		2	2	2						489,00
23	0239000224		Réflecteur court				1						291,00
24			Support inférieur brûleur	1	1	1	1	1	1	1	1		
25			Support UV	1	1	1	1	1	1	1	1		
26			Plaque d'extrémité coude		1	1	1						
27			Plaque d'extrémité brûleur		1	1	1						
30			Connecteur 12 voies	1	1	1	1	1	1	1	1		
31	0239000030		Connecteur alim. Sur caisson	1	1	1	1	1	1	1	1		49,00
32			Connecteur extracteur sur caisson	1	1	1	1	1	1	1	1		
33	0239000201	4262197	Boîte de contrôle S4565R1006.1=S4666R3006	1	1	1	1	1	1	1	1		594,00
34	0239000203	4262240	Electrovanne VK4105C = VK4125A	1	1	1	1	1	1	1	1		483,00
35	0239000206	4262280	Voyant rouge	1	1	1		1	1	1	1		31,00
36	0239000207	4262281	Voyant orange	1	1	1		1	1	1	1		31,00
37	0239000056		Tube silicone 3/8 - Vendu au m	1	1	1	1	1	1	1	1		13,00
38	0239000241		Pré-injecteur GN Ø5,4 (Cat:II2E+3P n° < 708771)		1				1				26,00
38	0239000242		Pré-injecteur GN Ø6 (Cat:II2E+3P n° < 708771)			1	1			1	1		26,00
40	0239000204		Fiche alim (sur câble)	1	1	1	1	1	1	1	1		44,00
41	0239000205		Fiche extracteur (sur câble)	1	1	1	1	1	1	1	1		44,00
42			Vis M8	1	1	1	1	1	1	1	1		
43	0239000020		Cavalier 3"	6				4					12,00
44	0239000253		Cavalier 4"		6	6	8		4	4	5		13,00
45			Joint de porte	1	1	1	1	1	1	1	1		
46	0239000233		Injecteur GN Ø3,4 (Cat:II2E+3P n° < 708771)	1				1					25,00
46	0239000281		Injecteur GN Ø3,8 (Cat:II2Er3P n° > 709569)	1				1					25,00
46	0239000234		Injecteur GN n°19		1				1				25,00
46	0239000235		Injecteur GN n°15			1				1			25,00
46	0239000236		Injecteur GN Ø 5				1				1		25,00
46	0239000237		Injecteur GP Ø2,3 (Cat:II2E+3P n° < 708771)	1				1					25,00
46	0239000282		Injecteur GP N°39=Ø2,53(Cat:II2Er3P n°>709569)	1				1					25,00
46	0239000238		Injecteur GP Ø2,6 (Cat:II2E+3P n° < 708771)		1				1				25,00
46	0239000283		Injecteur GP N°34=Ø2,82(Cat:II2Er3P n°>709569)		1				1				25,00
46	0239000239		Injecteur GP n°35=Ø2,79(Cat:II2E+3P n°<708771)			1				1			25,00
46	0239000284		Injecteur GP Ø3,1 (Cat:II2Er3P n° > 709569)			1				1			25,00
46	0239000240		Injecteur GP Ø 3,1 (Cat:II2E+3P n° < 708771)					1				1	25,00
46	0239000285		Injecteur GP Ø3,3 (Cat:II2Er3P n° > 709569)				1					1	25,00
47	0239000230		Diaphragme fumée Ø50	1				1					25,00
47	0239000231		Diaphragme fumée Ø54		1				1				25,00
47	0239000232		Diaphragme fumée Ø63			1				1			25,00
47			Diaphragme fumée Ø66,7				1				1		
48	0239000244		Groupe fonctionnel équipé GN	1				1					982,00
48	0239000260		Groupe fonctionnel équipé GN		1				1				982,00
48	0239000247		Groupe fonctionnel équipé GN			1				1			982,00
48	0239000261		Groupe fonctionnel équipé GN				1				1		982,00
49	0239000257	4260165	joint entre extracteur et départ cheminée	1	1	1	1	1	1	1	1		20,00
50	0239000256	4260132	joint entre (extracteur/virole) ou (brûleur/virole)	1	1	1	1	1	1	1	1		10,00
51	0239000208		cable haute tension	1	1	1	1	1	1	1	1		11,00
52,1	0239000276		Porte injecteur (pour brûleur fonte)	1				1					20,00
52,2	0239000277		Mamelon FF (pour brûleur fonte)	1				1					12,00
52,3	0239000278		Mamelon MM (pour brûleur fonte)	1				1					8,00

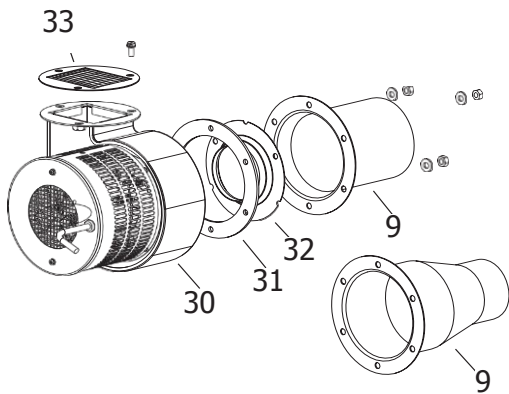


# RADIANT SOMBRE LRU/LRL

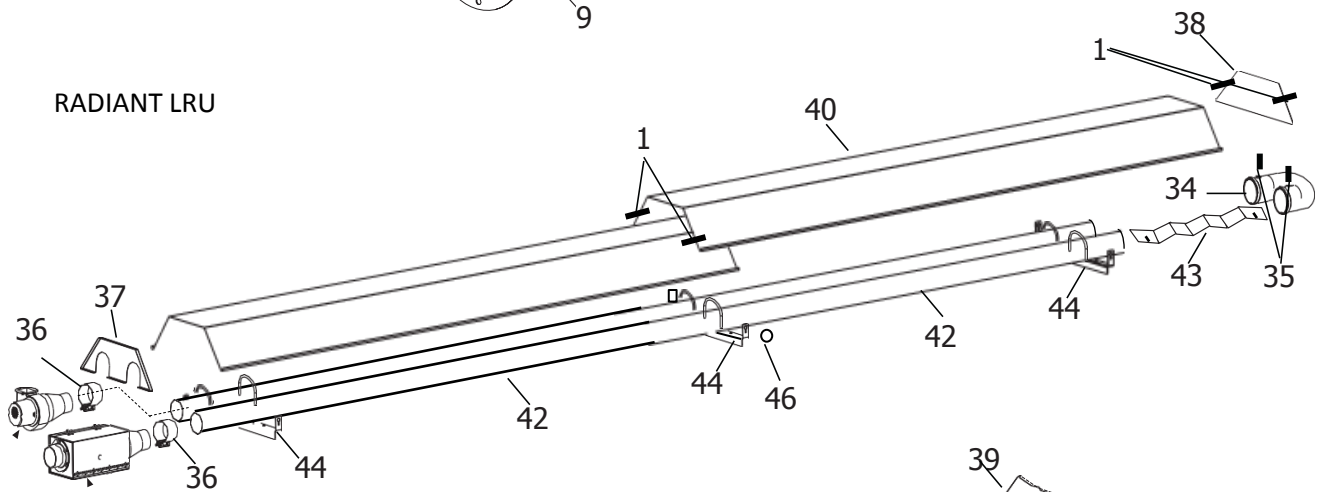
## GROUPE FONCTIONNEL



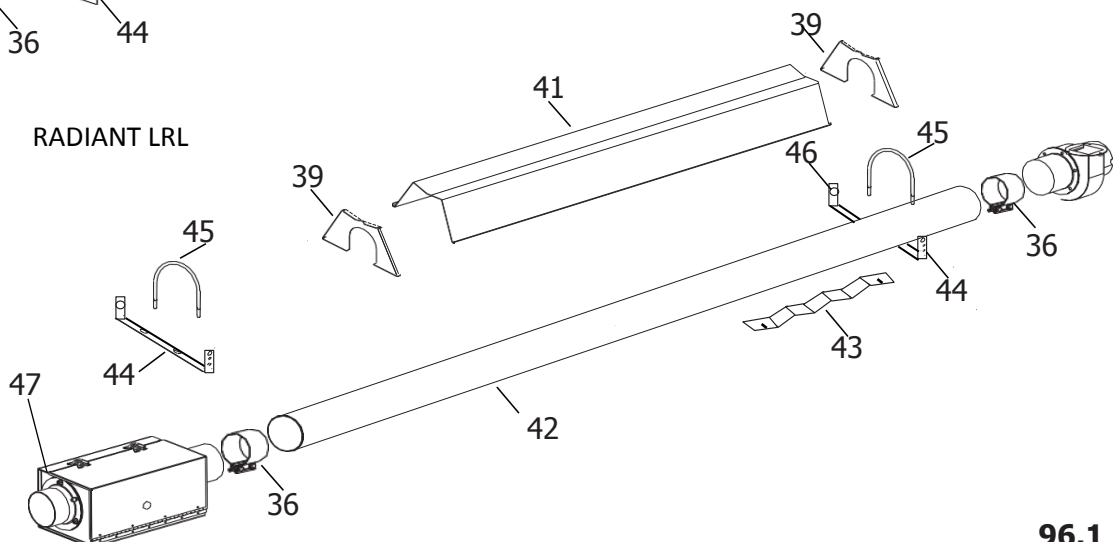
## EXTRACTEUR DES FUMÉES



## RADIANT LRU



## RADIANT LRL







RADIANT SOMBRE LRU / LRL

Liste de prix pièces détachées 2 019

Attention transport : 180€

REP	CODE EMAT	CODE	DESIGNATION	MODELE								Prix Euro unitaire	
				LRU				LRL					
				15	25	30	35	40	25	30	35	40	
1			Prise de pression	1	1	1	1	1	1	1	1	1	
2			Joint sur virole air comburant	1	1	1	1	1	1	1	1	1	
3.1	0239000279		Brûleur fonte=(3+52.1+52.2+52.3)(sans injecteur)	1	1	1	1	1	1	1	1	1	111,00
3.2	0239000213		Brûleur grilles seul (sans injecteur)	1	1	1	1	1	1	1	1	1	223,00
3.3	0239000275		Brûleur fonte seul (sans injecteur)	1	1	1	1	1	1	1	1	1	115,00
4	0239000200	4262278	Pressostat	1	1	1	1	1	1	1	1	1	147,00
5		PN4260360A	Diaphragme air comburant (GN=GP)	1									
5		PN4260360D	Diaphragme air comburant (GN=GP)		1	1			1	1			
5		PN42760360E	Diaphragme air comburant (GN=GP)				1				1		
5		PN4260360S	Diaphragme air comburant (GN=GP)					1				1	
6			Virole air comburant	1	1	1	1	1	1	1	1	1	
7			Bride support brûleur	1	1	1	1	1	1	1	1	1	
8	0239000202	4260368	Jeu d'électrode	1	1	1	1	1	1	1	1	1	136,00
9	0239000227		Virole côté brûleur 3" et côté extracteur	1	1				1				106,00
9	0239000228		Virole côté brûleur 4" et côté extracteur			1	1	1		1	1	1	84,00
10			Connecteur 12 voies	1	1	1	1	1	1	1	1	1	
11	0239000030		Connecteur alim. Sur caisson	1	1	1	1	1	1	1	1	1	49,00
12			Connecteur extracteur sur caisson	1	1	1	1	1	1	1	1	1	
13	0239000201	4262197	Boîte de contrôle honeywell S4565R1006.1=S4666R3006 (< n°série 718860 de ~ 12/2018)										594,00
14	0239000401	30797752	Boîte de contrôle SIT 579 (> n°série 718860 de ~ 01/2019)										594,00
14	0239000203	4262240	Electrovanne honeywell VK4105C = VK4125A (< n°série 718860 de ~ 12/2018)										483,00
14	0239000403	30797010	Electrovanne SIT 840 sigma (> n°série 718860 de ~ 01/2019)										483,00
15	0239000206	4262280	Voyant rouge	1	1	1	1	1	1	1	1	1	31,00
16	0239000207	4262281	Voyant orange	1	1	1	1	1	1	1	1	1	31,00
17	0239000056		Tube silicone 3/8 - Vendu au m	1	1	1	1	1	1	1	1	1	13,00
18	0239000204		Fiche alim (sur câble)	1	1	1	1	1	1	1	1	1	44,00
19	0239000205		Fiche extracteur (sur câble)	1	1	1	1	1	1	1	1	1	44,00
20			Injecteur GN n°31	1									
20	0239000281		Injecteur GN Ø3,8		1				1				25,00
20	0239000234		Injecteur GN n°19			1				1			25,00
20	0239000235		Injecteur GN n°15				1				1		25,00
20	0239000236		Injecteur GN Ø5,0					1				1	25,00
20			Injecteur GP n°45	1									
20	0239000282	03259390	Injecteur GP n°39		1				1				25,00
20	0239000283	03259340	Injecteur GP n°34			1				1			25,00
20	0239000284	03259823	Injecteur GP Ø3,1				1				1		25,00
20	0239000285	03259970	Injecteur GP Ø3,3					1				1	25,00
21			Joint de porte	1	1	1	1	1	1	1	1	1	
22			Bobine gaz alimentation										
23	0239000208		Cable haute tension										11,00
24	0239000276		Porte injecteur (pour brûleur fonte)										20,00
25	0239000277		Mamelon FF (pour brûleur fonte)										12,00
26	0239000278		Mamelon MM (pour brûleur fonte)										8,00
27			Equerre support tendeur										
28			Tendeur										
30	0239000215	4262256	Extracteur fumée	1	1	1	1	1	1	1	1	1	746,00
31	0239000256	4260132	joint entre (extracteur/virole) ou (brûleur/virole)	1	1	1	1	1	1	1	1	1	10,00
32		PN4741060	Diaphragme fumée (GN=GP)	1									
32		PN4260361G	Diaphragme fumée (GN=GP)		1				1				
32		PN42741170	Diaphragme fumée (GN=GP)			1	1			1	1		
33	0239000257	4260165	joint entre extracteur et départ cheminée	1	1	1	1	1	1	1	1	1	20,00
34	0239000216		Coude U 3"	1	1								311,00
34	0239000243		Coude U 4"			1	1	1					317,00
35	0239000225		Vis pour fixation coude	2	2								5,00
36	0239000217	30462990	Bague d'assemblage 3"	2	2				3				46,00
36	0239000226	30462980	Bague d'assemblage 4"			4	4	4		4	4	5	51,00
37		42762010	Plaque d'étanchéité brûleur	1	1								
37		42895000	Plaque d'étanchéité brûleur			1	1	1					
38		42761010	Plaque d'étanchéité coude	1	1								
38		42896000	Plaque d'étanchéité coude			1	1	1					
39		43320000	Plaque d'étanchéité						1	1	1	1	
40		42763080	Réflecteur 2438 mm	1	2								
40		42894080	Réflecteur 2540 mm			2	2	2					
40		42894050	Réflecteur 1511 mm					1					
41		43319100	Réflecteur 3035 mm						3	3	3	4	
42		4250636	Tube émetteur calorisé 3" lg 2285mm	2									
42	0239000219	42766000	Tube émetteur calorisé 3" lg 4572mm		2				2				293,00
42	0239000222	4250637	Tube émetteur calorisé 4" lg 3048 mm			2	2	4		3	3	4	467,00
42		41932050	Tube émetteur calorisé 4" lg 1524 mm			2	2						
43		44152248	Turbulateur 65mm*572mm	1	2				3				
43		44152240	Turbulateur 90mm*610mm			8	5	1		9	5	3	
44	0239000218	42773000	Traverse	2	3								38,00
44	0239000248	42898000	Traverse			3	3	4					38,00
44		43318000	Traverse						4	4	4	5	
45	0239000020	42770000	Cavalier 3"	4	6				4				12,00
45	0239000253	42873000	Cavalier 4"			6	6	8		4	4	5	13,00
46	0239000229		Rondelle épaulement										17,00
47			Groupe fonctionnel équipé GN 15kW	1									
47	0239000244		Groupe fonctionnel équipé GN 25kW		1				1				982,00
47	0239000260		Groupe fonctionnel équipé GN 30kW			1				1			982,00
47	0239000247		Groupe fonctionnel équipé GN 35kW				1				1		982,00
47	0239000261		Groupe fonctionnel équipé GN 40kW					1				1	982,00





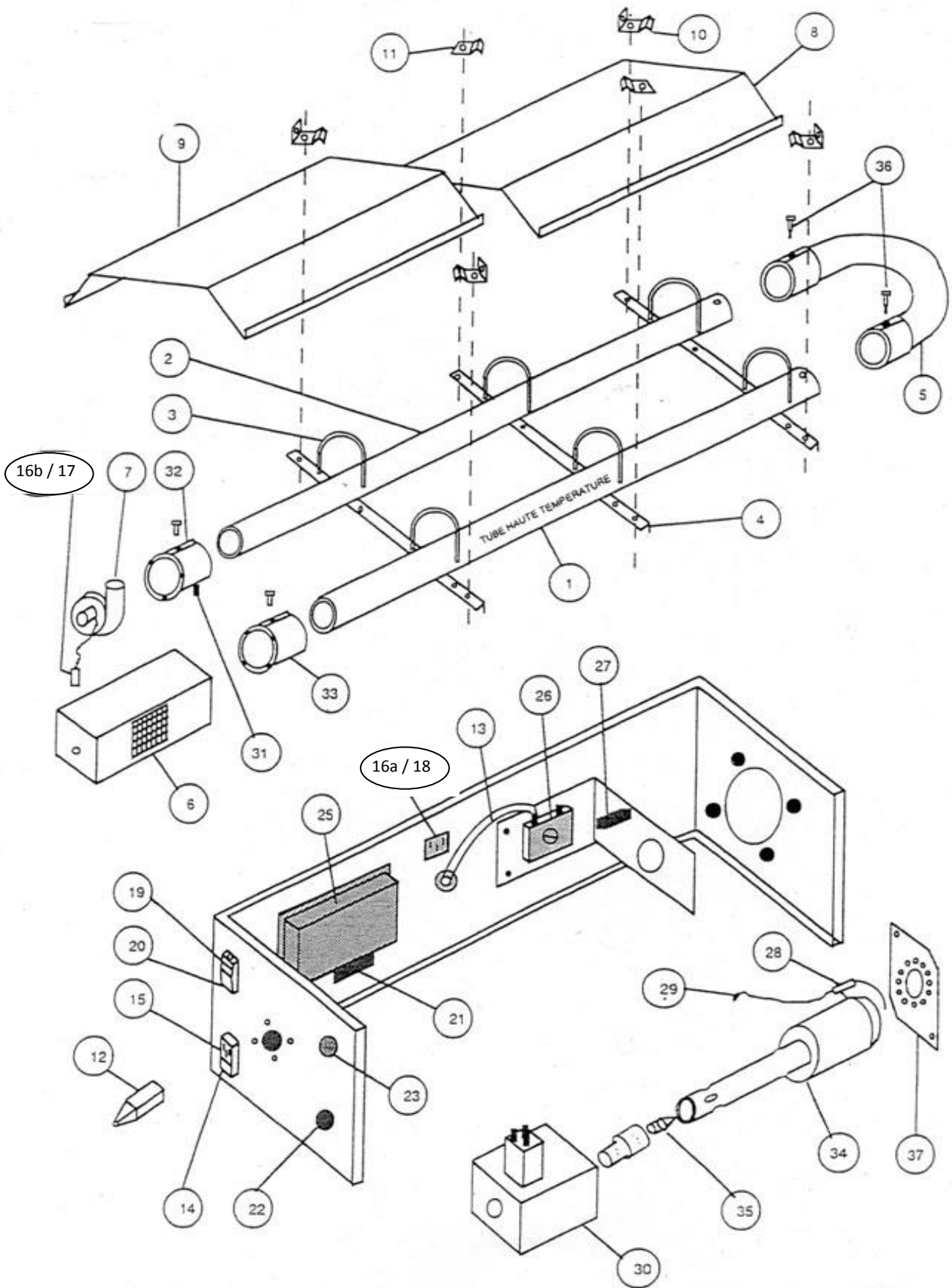
## RADIANT SOMBRE R22E - R22L - R33E

### Liste de prix pièces détachées 2 019

Attention transport : 180€ Pièces disponibles jusqu'à épuisement du stock

REP	CODE EMAT	REF. APPAREIL	DESIGNATION	Nb/ app.	Obs.	Prix € Unit.
1	0239000100	R22E - R22L	Extracteur R22E - R22L	1	0612003	1274,00
1	0239000132	R33E	Extracteur R33E	1	0612001	880,00
2	0239000101	R22E - R22L - R33E	Brûleur venturi	1		558,00
3	0239000102	R22E - R22L GN	Injecteur GN diam 390	1	0580122	31,00
3	0239000104	R22E - R22L GP	Injecteur GP diam 240	1	0580222	31,00
3	0239000103	R33E GN	Injecteur GN diam 490	1	0580133	31,00
3	0239000105	R33E GP	Injecteur GP diam 290	1	0580233	31,00
4	0239000106	R22E - R22L - R33E	Electrovanne SIT 830	1	1021011	932,00
5		R22E - R22L - R33E	Pressostat	1	1021006	plus dispo
6	0239000038	R22E - R22L - R33E	Boîte de contrôle pactrol P16DIS	1	1021101	467,00
7	0239000108	R22E - R22L - R33E	Voyant rouge	1	1025113	26,00
8	0239000109	R22E - R22L - R33E	Voyant orange	1	1025100	26,00
9	0239000110	R22E - R22L - R33E	Fil électrode	1	1024101	193,00
10	0239000111	R22E - R22L - R33E	Ensemble électrode	1	0412000	122,00
11	0239000112	R33E	Coude de liaison R33E	1		309,00
11		R22E	Coude de liaison R22E	1		plus dispo
12		R22L	Manchon de liaison R22L	1		plus dispo
15		R22L	Support tube R22L	1		plus dispo
15		R22L	Arceau de maintient R22L	4		plus dispo
16		R33E	Support central réflecteur R33E			plus dispo
16		R22E	Support central réflecteur R22E			plus dispo
17	0239000120	R33E	Tube HT R33E	1		1062,00
18		R33E	Tube sdt R33E	1		plus dispo
19		R22E - R22L	Tube émetteur R22E	2		plus dispo
20	0239000123	R33E	Demi réflecteur R33E	2		436,00
20		R22E	Demi réflecteur R22E	2		plus dispo
21		R22L	1/3 réflecteur R22L	3		plus dispo
22	0239000056	R22E - R22L - R33E	Tube silicone lg 1 m	0,5		13,00
23	0109000004	R22E - R22L - R33E	Fusible 5x20 5A	1		6,00
24	0239000204	R22E - R22L - R33E	Fiche alimentation mâle (sur cable)	1		44,00
25		R22E - R22L - R33E	Prise alimentation femelle	1	1025002	plus dispo
26	0239000204	R22E - R22L - R33E	Fiche extracteur sur câble	1		44,00
27	0239000029	R22E - R22L - R33E	Prise extracteur sur extracteur	1		44,00
28	0239000024	R22E - R22L - R33E	Connecteur encartable 16-10WAY	1		9,00
29		R22E - R22L - R33E	Faisceau précâblé R22-R33	1		plus dispo
30		R22E - R22L - R33E	Prise de pression caisson	1		plus dispo
31		R22E - R22L - R33E	Grille air comburant	1		plus dispo
32	0239000131	R22E - R22L - R33E	Bride pour électrovanne	2	1021014	11,00
33		R22E - R22L - R33E	Joint	1	1205005	plus dispo

# RADIANT SOMBRE RS22





## RADIANT RS22

### Liste de prix pièces détachées : 2 019

Attention transport :180€

Pièces disponibles jusqu'à épuisement du stock

REP	CODE EMAT	REF. APPAREIL	DESIGNATION	Nb/ app.	Obs.	Prix € Unit.
1-2	0239000219	RS22	Tube émetteur RS22	2		293,00
1-2	0239000219	RS22L	Tube émetteur RS22L	2		293,00
3	0239000020	RS22 + RS22L	Collier 3"	6		12,00
4	0239000012	RS22	Traverse	3		plus dispo
5*	0239000216	RS22	Coude U 3" (*)	1		311,00
6**		RS22	Groupe fonctionnel complet	1		plus dispo
7	0239000036	RS22 -RS22L	Extracteur RS22	1		plus dispo
8-9		SR22	Jeu de 2 réflecteurs aluminés RS22			plus dispo
8-9		SR22	Jeu de 2 réflecteurs aluminés inox RS22			plus dispo
8-9		RS22L	Jeu de 4 réflecteurs aluminés RS22L			plus dispo
10		RS22 -RS22L	Pattes suspension	4		plus dispo
11	0239000010	RS22 -RS22L	Pattes de bridage	2		plus dispo
12	0239000204	RS22ERP+CE alim	Fiche mâle RS22 (alimentation 230v)	1		44,00
						plus dispo
13	0239000056	RS22 - RS22L	Tube silicone 5/8 (prix au m)	0,5		13,00
14	0109000002	RS22 - RS22L	Fusible 6x20 - 1A	1		6,00
15	0239000029	RS22ERP+CE alim	Prise + porte fusible (alimentation 230v)	1		44,00
		indice≥03 - RS22L				
16A	0239000030	RS22 indice 3 à 8+10+12	Prise femelle pour extracteur	1		49,00
16B	0239000204		Fiche mâle			44,00
17	0239000065	RS22CE indice 9 et 12	Fiche mâle sur extracteur	1		plus dispo
18		RS22CE indice 9 et 12	Prise femelle sur caisson	1		plus dispo
19	0239000026	RS22 indice ≤ 02	Connecteur ST18/3 femelle	1		plus dispo
20	0239000027	RS22 indice ≤ 02	Connecteur ST18/3 mâle (alimentation 230v)	1		14,00
21	0239000024	RS22 - RS22L	Connecteur incartable 16-10WAY	1		9,00
22	0239000069	RS22 indice ≥03	Voyant rouge	1		9,00
23	0239000068	RS22 indice ≥03	Voyant orange	1		10,00
24	0239000067	RS22 (ERP)	Faisceau précâblé ERP	1		plus dispo
24		RS22(CE)	Faisceau précâblé CE	1		plus dispo
25	0239000063	RS22 spécial	Boîte de contrôle ASF200	1		plus dispo
25		RS22 + RS22L	Boîte RV 05250001 (remplacée par 0239-38)	1		plus dispo
25	0239000038	RS22 + RS22L	Boîte pactrol P16DIS	1		467,00
26**	0239000200	RS22 + RS22L	Pressostat	1		147,00
						plus dispo
27	0239000035	RS22 + RS22L	Condensateur extracteur RS 1 uF	1		24,00
28	0239000057	RS22 indice ≥2	Electrode	1		62,00
28	0239000060	RS22 indice ≤1	Electrode coupelle M4	1		62,00

(\*) Coude U 3" : ajouter au coude 2 vis code 0239000225.

(\*\*) Le pressostat 6052A100 indice 01,02,05 et C6065A1 indice 03,06 à 12 est remplacé par le pressostat des SRU 0239000200

Interprétation du N° de série : **RS22** / **02** / **A 0001**  
 Désignation commerciale / Indice de fabrication / année de fabrication (A=1991, B=1992)-N° chrono



## RADIANT RS22

### Liste de prix pièces détachées: 2 019

Pièces disponibles jusqu'à épuisement du stock

REP	CODE EMAT	REF. APPAREIL	DESIGNATION	Nb/ app.	Obs.	Prix € Unit.
29	0239000059	RS22 indice ≤ 01	Câble d'allumage HT TAM	1		plus dispo
30	0239000043	RS22 indice ≤ 4	Electrovanne gaz VR4705C4021B			plus dispo
30	0239000044	RS22 indice ≥ 5	Electrovanne gaz VR4605C1060			plus dispo
31		RS22 +RS22L	Prise de pression extracteur	1		plus dispo
32		RS22 +RS22L	Bride côté extracteur	1		plus dispo
33		RS22 +RS22L	Bride côté brûleur	1		plus dispo
34	0239000058	RS22 1er modèle	Brûleur TAM TS 80 BP	1		252,00
34		RS22 indice ≥ 2	Brûleur RS22 complet AEM	1		plus dispo
35	0239000061	RS22 brûleur TAM	Injecteur GN 380	1		42,00
35		RS22 brûleur TAM	Injecteur GP 230	1		plus dispo
35	0239000054	RS22 brûleur AEM	Injecteur GN 380	1		42,00
35	0239000055	RS22 brûleur AEM	Injecteur GP 230	1		42,00
36	0220000001	RS22 indice ≥ 2	Boulon goupille	2		plus dispo
37	0239000009	RS22ERP+CE	Diaphragme de flamme	1		plus dispo
38	0239000052	RS22ERP+CE	Porte injecteur	1		65,00





## ACCESSOIRES RADIANT/AEROTHERME

### Liste de prix pièces détachées 2 019

REP	CODE EMAT	REF. APPAREIL	DESIGNATION	Nb/ app.	Obs.	Prix € Unit.
	0048000008		Régulateur seul TR01	1		315,00
	0048000009		Socle pour TR01	1		38,00
	0048000010		Sonde pour TR01 ou TR03	1		138,00
	0134000031		Horloge hebdo-jour	1		454,00
			Horloge Flash	1		plus dispo
			Porte fusible bipolaire	1		plus dispo
			Ampoule néon	1		plus dispo
			Voyant bacco blanc	1		plus dispo
			Voyant bacco rouge	1		plus dispo
			Inter 3 positions bacco	1		plus dispo
	0048000014		Régulateur TR03	1		315,00

#### DETENDEURS

REP	CODE EMAT	REF. APPAREIL	DESIGNATION	APPAREILS	Prix € Unit.
BRIF.			Détendeur <b>DF50 - Gaz naturel G20</b> - 300/20 mbar-F/M1/2" entr'axe105 3m3/h	B15à30 - M15à35 - H15à35 - MX - PMX30 - LRU/LRL15à35 - SRU/L25à35 - SRP	plus dispo 104,00
CLES.	0064000061		Détendeur <b>BP475 - Gaz naturel G20</b> - 300/20 mbar-F/M1/2" entr'axe121 3,9m3/h	B15à30 - M15à35 - H15à35 - MX - PMX30 - LRU/LRL15à35 - SRU/L25à35 - SRP	93,00
BRIF.	0064000003		Détendeur <b>DF50 - Gaz Groningue G25</b> - 300/25mbar-F/M1/2" entr'axe105 3m3/h	B15à30 - M15à35 - H15à35 - MX - PMX30 - LRU/LRL15à35 - SRU/L25à35 - SRP	232,00
CLES.	0064000071		Détendeur <b>BP475 - Gaz Groningue G25</b> - 300/25mbar-F/M1/2" entr'axe121 4m3/h	B30à40 - M35 - H45 - SRU/L35à40	plus dispo
BRIF.			Détendeur <b>DF32 - Gaz naturel G20</b> - 300/20 mbar-M/M3/4" entr'axe 121 5m3/h	B40à60 - H45à65 - PMX40à50 - SRU/L40	176,00
CLES.	0064000062		Détendeur <b>BP456 - Gaz naturel G20</b> - 300/20 mbar-M/M3/4" entr'axe129 5,6m3/h	B30à40 - M35 - H45 - SRU/L35à40	221,00
BRIF.	0064000008		Détendeur <b>DF32 - Gaz Groningue G25</b> - 300/25mbar-M/M3/4" entr'axe121 5m3/h	B40à60 - H45à65 - PMX40à50 - SRU/L40 - LRU/L40	176,00
CLES.	0064000072		Détendeur <b>BP456 - Gaz Groningue G25</b> -300/25mbar-M/M3/4" entr'axe129 6m3/h	B60à100 - H65à105	plus dispo
BRIF.			Détendeur <b>BALL - Gaz naturel G20</b> - 300/20 mbar-Raccord à 90° 10m3/h	B80à100 - H85à105 - PMX 60à90	232,00
CLES.	0064000064		Détendeur <b>BP.437 - Gaz naturel G20</b> - 300/20mbar-M/M3/4" entr'axe204 10m3/h	B60à100 - H65à105	471,00
BRIF.	0064000002		Détendeur <b>BALL - Gaz Groningue G25</b> - 300/25mbar-Raccord à 90° 10m3/h	B80à100 - H85à105 - PMX 60à90	232,00
CLES.	0064000074		Détendeur <b>BP437 - Gaz Groningue G25</b> -300/25mbar-M/M3/4"entr'axe204 11m3/h	PMX120	281,00
CLES.	0064000103		Détendeur <b>001107AB - Gaz naturel G20</b> - 300/20mbar-F1/2-F13 25m3/h	PMX120	241,00
CLES.	0064000104		Détendeur <b>001107AA - Gaz Groningue G25</b> - 300/20mbar-F1/2-F13 28m3/h	B15àB40 - M15à35 - H15à45 -ERU/L - SRP	plus dispo
BRIF.			Détendeur <b>DF50 - Gaz Propane</b> - 1,5bar / 37 mbar-F/M1/2" entr'axe105 4kg/h	B60 à100 - H65 à H105	241,00
BRIF.	0064000000		Détendeur <b>DF32 - Gaz Propane</b> - 1,5bar / 37 mbar-M/M3/4" entr'axe 121 8kg/h	H15à85 - M - MX - PMX30à60 -SRU/L - LRU/LRL - SRP	100,00
CLES.	0064000081		Détendeur <b>BP475 -Gaz Propane</b> -1,5bar / 37 mbar- F/M1/2"entr'axe 125 6,5kg/h	H105 - PMX 90à120	176,00
CLES.	0064000084		Détendeur <b>BP.456 - Gaz Propane</b> - 1,5bar / 37 mbar-M/M3/4" entr'axe?? 10kg/h		

#### REGULATION EMATIC

REP	CODE EMAT	REF. APPAREIL	DESIGNATION	Nb/ app.	Obs.	Prix € Unit.
	0049000025		Coffret Ematic 1 zone (SCH130A-E-1000 ZO)			629,00
	0049000026		Coffret Ematic 2 zones (SCH131A-E-1000 ZO)			725,00
	0049000027		Coffret Ematic 4 zones (SCH133A-E-1000 ZO)			892,00
	0049000028		Sonde pour aérotherme			132,00
	0049000029		Sonde à clef pour aérotherme			108,00
	0049000030		Sonde pour radiant			voir tarif
	0049000031		Sonde à clef pour radiant			108,00
	0049000059		Interface aérotherme 1 allure (SCH138 EO-CS remplacée par SCHH20B E0100Z0)			156,00
	0049000062		Interface aérotherme 2 allures (SCH138 EO-DS664)			206,00
	0049000064		Interface radiant 1 allure (SCHH10B EO)			198,00
			Résistance fin de ligne 120 Ohms			

#### CONDUIT FUMEE pour SUNJET B

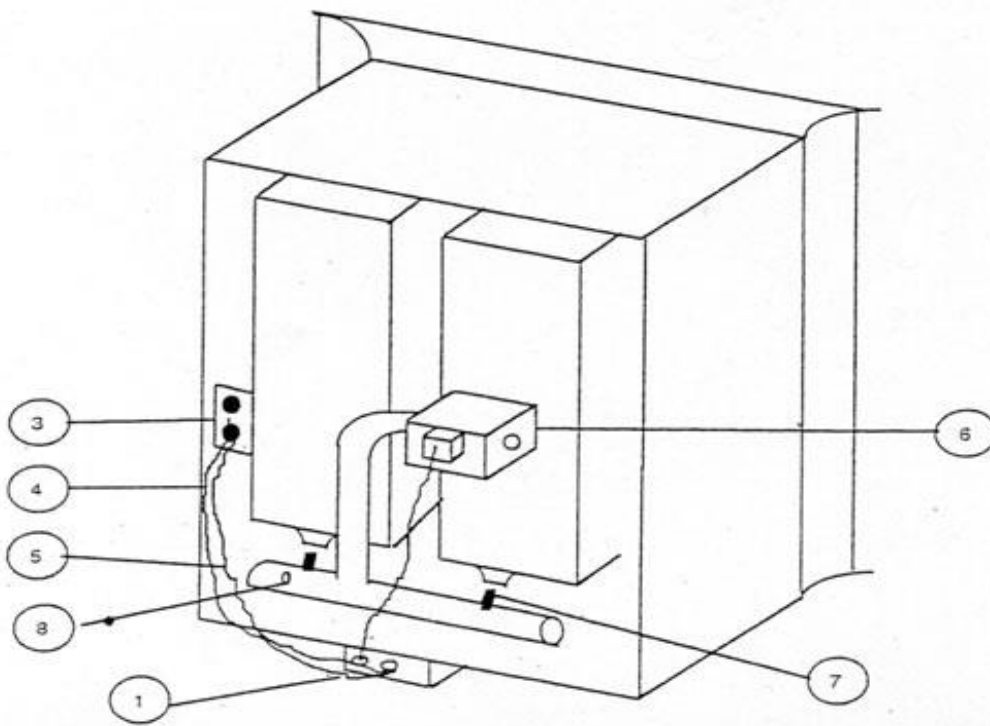
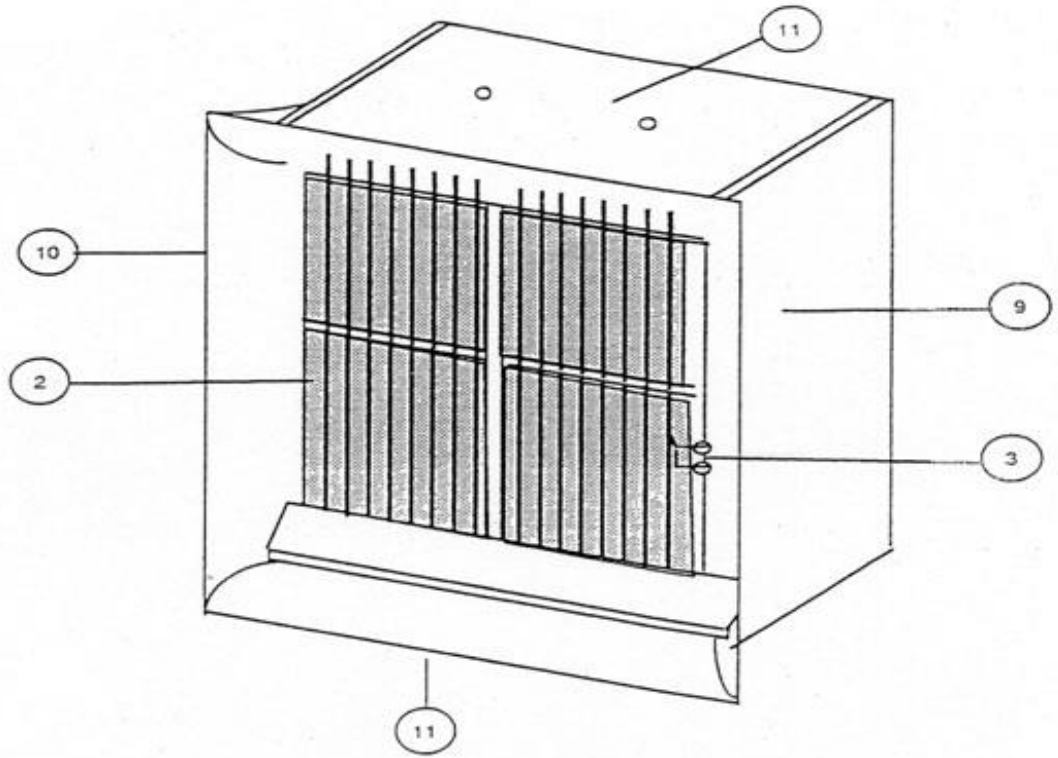
Jusqu'à épuisement du stock.

REP	CODE EMAT	REF. APPAREIL	DESIGNATION	Nb/ app.	Obs.	Prix € Unit.
	0062000001		Kit ventouse façade	1		961,00
	0062000002		Kit ventouse toiture	1		1070,00
	0062000003		Terminal + réduction			608,00
	0062000004		Tube inox lg 1m D100 (AISI 316)			72,00
	0062000005		Coude inox 90° M/F D100			76,00
	0062000006		Tube inox lg 1m D160			115,00
	0062000007		Coude inox 90° M/F D160			122,00
	0062000008		Coude inox 45° M/F D160			98,00
	0062000009		Coude inox 90° F/F D100			77,00
	0062000010		Grille sortie fumée pour terminal D100	1		67,00
	0062000011		Grille air comburant pour terminal D160	1		99,00
	0062000012		Coude inox 45° M/F D100			62,00
	0062000013		Tube inox lg 0,5m D100			54,00
	0062000014		Tube inox lg 0,5m D160			65,00
	0062000134		Joint D100 pour conduit fumée			10,00
	0062000135		Joint D150 pour conduit air comburant			14,00
	0062000137		Collier serre tube term D=150			33,00
	0062000016		Joint D100 pour conduit fumée inox			10,00
	0062000017		Joint D160 pour conduit air comburant inox			19,00

#### CONDUIT FUMEE pour HELIJET,MINIJET

	0063000016		Rosace extérieure ventouse façade MINIJET	1		24,00
	0063000017		Rosace intérieure ventouse façade MINIJET	1		24,00
	1001000106		Joint rouge D80	1		18,00
	1001000163		Joint Bleu D125	1		18,00

# RADIANT LUMINEUX RL





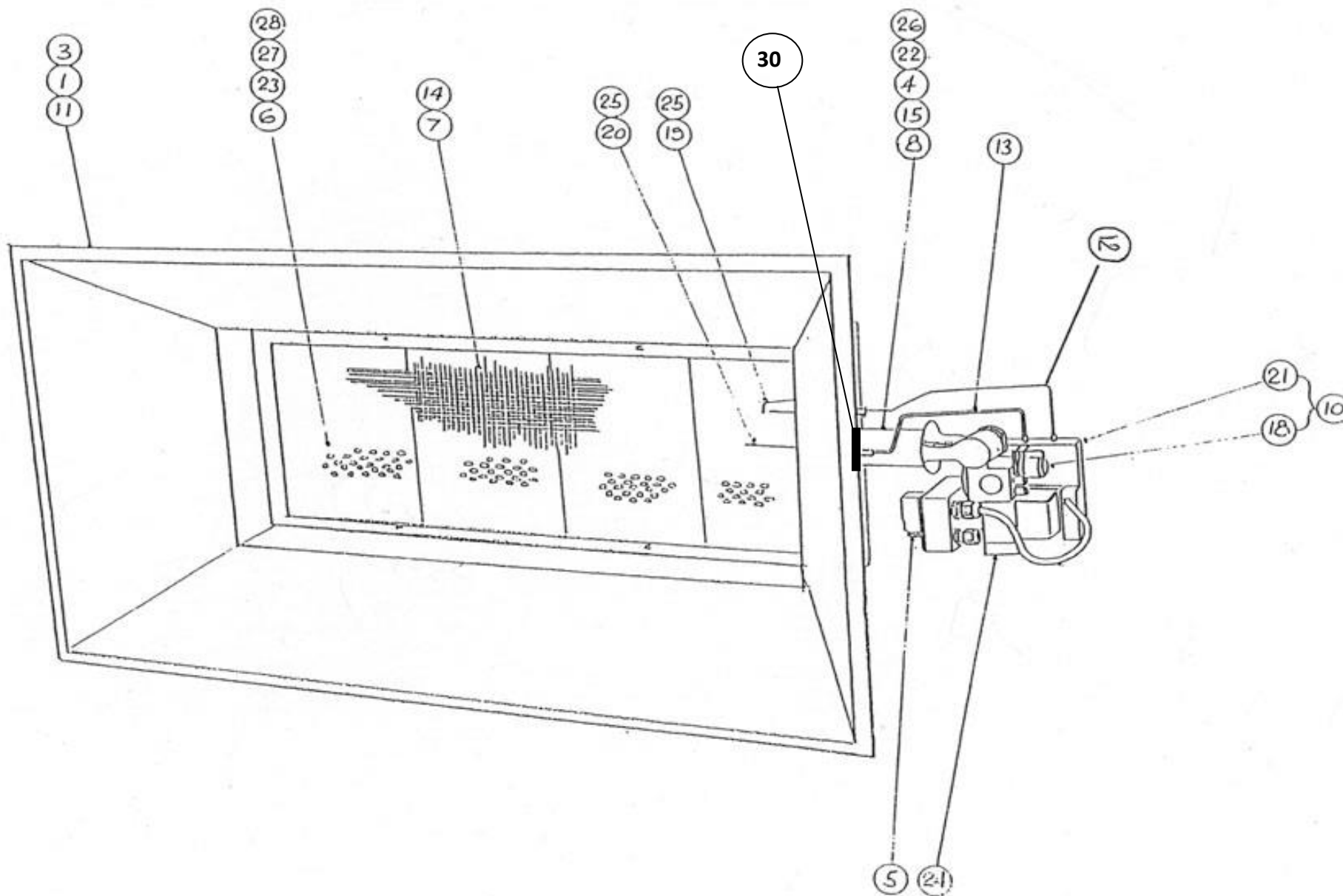
## PANNEAU RADIANT LUMINEUX SUNRAD RL

### Liste de prix pièces détachées 2 019

Pièces disponibles jusqu'à épuisement du stock

REP	CODE EMAT	REF. APPAREIL	DESIGNATION	Nb/ app.	Obs.	Prix € Unit.
1	0185000003	RL9 à RL44	Boîte de contrôle P16B	1		467,00
2	0185000001	RL9 à RL44	Unité brûleur 9 kW	1 à 4		545,00
3	0185000004	RL9 à RL44	1 jeu de 2 électrodes	1		195,00
3	0185000016	RL9 à RL44 CE	1 jeu de 3 électrodes	1		102,00
4	0185000012	RL9 à RL44	Fil haute tension	1		38,00
5	0185000013	RL9 à RL44	Fil de masse	1		31,00
6	0185000017	RL9 à RL44 GP	Bloc gaz SIT 0830040 (GP)	1		278,00
6	0185000018	RL9 à RL44 GN	Bloc gaz SIT 0830010 (GN)	1		270,00
6		RL	Bloc gaz black technigas 2445252			plus dispo
7	0185000005	RL9 à RL44 GN	Injecteur GN diam 225	1		17,00
7	0185000006	RL9 à RL44 GP	Injecteur GP diam 160	1		17,00
8	0185000010	RL9 à RL44	Prise de pression	1		15,00
9		RL9 à RL44	Panneau latéral droit	1		plus dispo
10		RL9 à RL44	Panneau latéral gauche	1		plus dispo
11		RL9	Panneau inférieur	1		plus dispo
11		RL18	Panneau inférieur	1		plus dispo
11		RL26	Panneau inférieur	1		plus dispo
11		RL36	Panneau inférieur	1		plus dispo
11		RL44	Panneau inférieur	1		plus dispo
11		RL9	Panneau supérieur	1		plus dispo
11		RL18	Panneau supérieur	1		plus dispo
11		RL26	Panneau supérieur	1		plus dispo
11		RL36	Panneau supérieur	1		plus dispo
12		RL9 à RL26	Electrovanne Technigaz 2441211			plus dispo
13		RL	Bobine pour n°13 et n°12	1		plus dispo

# RADIANT LUMINEUX SRP





## RADIANT LUMINEUX SRP

### Liste de prix pièces détachées 2 019

REP	CODE EMAT	REF. APPAREIL	DESIGNATION	Nb/ app.	Obs.	Prix € Unit.
1	0185000120	SRP15	Réflecteur inox	1		497,00
1	0185000121	SRP22	Réflecteur inox	1		523,00
1	0185000122	SRP30	Réflecteur inox	1		601,00
2						
3	0185000130	SRP15	Réflecteur alu	1		439,00
3	0185000131	SRP22	Réflecteur alu	1		446,00
3	0185000132	SRP30	Réflecteur alu	1		538,00
4		SRP15-22/30	Vis M4x16	4/8		
5		SRP	Connecteur alim.	1		
6	0185000111	SRP15	ensemble plaque céramique sur support	1		783,00
6	0185000112	SRP22	ensemble plaque céramique sur support	1		1060,00
6	0185000113	SRP30	ensemble plaque céramique sur support	1		1298,00
7		SRP15	Grille récupératrice	1		
7		SRP22	Grille récupératrice	1		
7		SRP30	Grille récupératrice	1		
8		SRP15-SRP30 GN	Diaphragme GN diam 4	1		
10		SRP		1		
11		SRP15	Réflecteur	1		
11		SRP22	Réflecteur	1		
11		SRP30	Réflecteur	1		
12	0185000107	SRP	Câble électrode allumage	1		91,00
13	0185000108	SRP	Câble sonde ionisation	1		12,00
14		SRP	Coude 1/2" (EV-brûleur)			
15	0185000106	SRP15-22-30 en GN	Brûleur Venturi GN	1		369,00
15	0185000104	SRP15-30 en GP	Brûleur Venturi GP	1		300,00
16						
16						
17						
17						
18	0185000100	SRP (Avant juin 04)	Boîte de contrôle S 4565P 2024	1		506,00
18	0185000105	SRP (Après juin 04)	Boîte de contrôle S 4565PD 2004B	1		506,00
19	0185000101	SRP	Electrode d'allumage	1		68,00
20	0185000102	SRP	Electrode ionisation	1		77,00
21	0239000203	SRP idem SRU	Electrovanne	1		483,00
22	0185000123	SRP15 GN	Injecteur diam 3,1	1		19,00
22	0185000124	SRP15 GP	Injecteur diam 1,9	1		25,00
22		SRP22 GN	Injecteur diam 3,4	1		
22	0185000123	SRP30 GN	Injecteur diam 3,1	2		19,00
23						
		SRP 15/22/30	Bobine électrovanne (4262586)	1		
29	0185000109	SRP 15/22/30	Boite d'alimentation grise	1		34,00
30	0185000115	SRP 15/22/30	joint bruleur	1	40666000	73,00



## RIDEAUX D'AIR

### Liste de prix pièces détachées 2 019

Pièces disponibles jusqu'à épuisement du stock

#### RIDEAUX D'AIR - BIDDLE

REP	CODE EMAT	REF. APPAREIL	DESIGNATION	Nb/ app.	Obs.	Prix € Unit.
						plus dispo
						plus dispo
						plus dispo
			Plus disponible			plus dispo
						plus dispo
						plus dispo
						plus dispo
						plus dispo

#### RIDEAUX D'AIR - TEDDINGTON

		C600W	Moto ventilateur	1	P272	plus dispo
	0011000601	C100 - C150	Moteur seul 230V - 2V - 65W	1	7551200	<b>1573,00</b>
	0011000622	C100	Turbine D lg 445	1	7421210	<b>535,00</b>
		C100	Turbine G lg 445	1	7421211	plus dispo
		C200	Joue latérale plastique G	1		plus dispo
		C200	Joue latérale plastique D	1		plus dispo
	0011000621	C80W	turbine	1		plus dispo
	0011000600	C60/80	moteur ventilo	1		<b>808,00</b>
	0011000620	C/60	turbine	1		plus dispo
	0011000623	C150	turbine C150	1		<b>485,00</b>
	0011000613	C150	batterie	1		plus dispo
	0011000612	C100	batterie	1		plus dispo



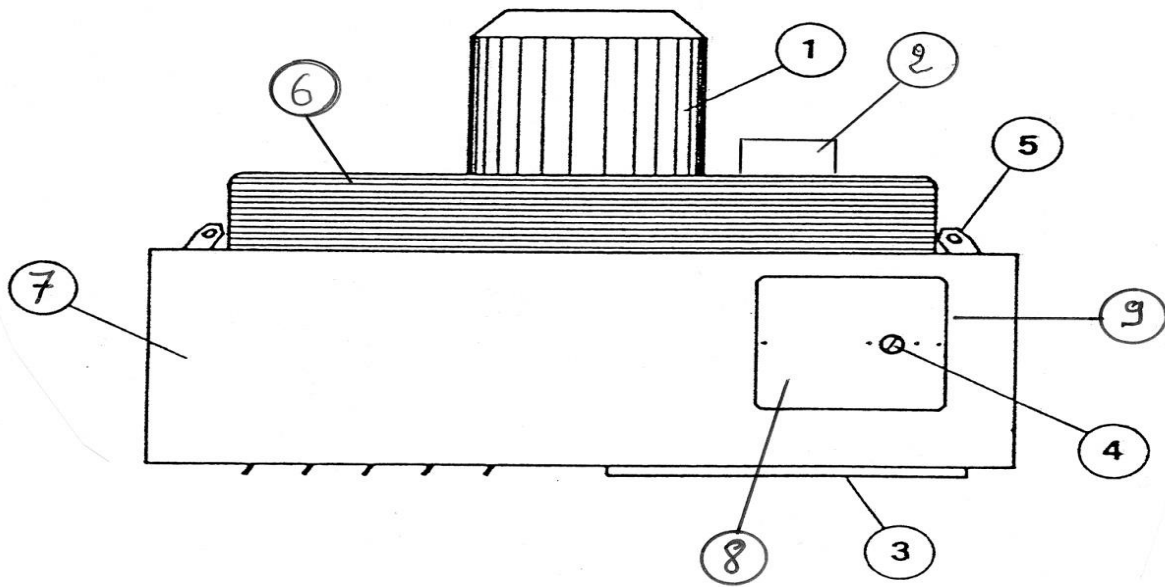
## RIDEAUX D'AIR

### Liste de prix pièces détachées 2 019

#### RIDEAUX D'AIR - FRICO

REP	CODE EMAT	REF. APPAREIL	DESIGNATION	Nb/ app.	Obs.	Prix € Unit.
	0011000556	CW12 - CE12	Turbine gauche LG 670mm (200564)	1	lg 670	397,00
	0011000557	CW12 - CE12	Turbine droite LG 590mm (200563)	1	lg 590	360,00
	0011000567	CW9 - CE9	Turbine (200562)	1		316,00
	0011000567	CE15	Turbine (200562)	2		316,00
	0011000555	CW12-CE12-FW11-FE11	Moteur (201119) (120W)	1		586,00
	0011000554	CW9-CE9- FW7-FE9	Moteur (202061) (110W)	1		694,00
	0011000554	CE15 - FW14 - FE18	Moteur (202061) (110W)	2		694,00
	0011000554	FW14 - FE18	Moteur (202061) (110W) Droit	1		694,00
		FW14 - FE18	Moteur (203370) (100W) Gauche	1		
	0011000510	CE9 et CE15	Résistance 1500W	6		54,00
	0011000511	CE15	Résistance 1000W	6		81,00
	0011000512	CE12	Résistance 2000W	6		106,00
	0011000550	CE12	Carrosserie complète	1		1303,00
	0011000551	CE12	Panneau latéral droit	1		169,00
	0011000552	CE12	Panneau latéral gauche	1		169,00
	0011000553	CE12	Grille de soufflage	1		327,00
	0011000554	CE12 et CW15	Moteur ebm M4E068 EC01-40	1		694,00
	0011000558	CW15	Panneau arrière "102 122"	1		861,00
	0011000559	CE9 et CW9	Façade avant + grille de reprise "102118"	1		174,00
	0011000560	CE12 et CW12	Façade avant + grille de reprise "102118"	1		229,00
	0011000506	CE9	Contacteur '201519'	1		159,00
	0011000565	CW12	Condensateur 6µF '208919'	1		48,00
	0011000570	CW9	Batterie	1		314,00
	0011000571	CW12	Batterie	1		481,00
	0011000518	CE	Contacteur	2		123,00
	0011000561	CE -CW	Support grille de soufflage	2		26,00
	0011000562	CE15	Façade avant	1		316,00
	0011000563	CE -CW	Joue latérale droite	1		92,00
	0011000564	CE -CW	Joue latérale gauche	1		92,00
	0011000566	CE12 - CW12	Façade avant	1		168,00
<b>CE.N - CW.N - DE.N - DW.N - GHE.N - GHW.N</b>						
	0011000700	CW07N - DW07N	Façade avant	1		155,00
	0011000701	CW11N - DW16N	Façade avant	1		263,00
	0011000702	CW14N - DW20N	Façade avant	1		350,00
	0011000565	CE..N-CW11N-DE08/16N-DW09/20N	Condensateur 6µF '208919'	112-1-12-12		48,00
	0011000711	CE..N - CW..N	Carte électronique '208901'	1		526,00
	0011000506	CE..N - DE..N	Contacteur '201519' - CE05,DE08 =1 - CE08,DE12 = 2 - CE10,DE16 = 4			159,00
	0011000715	CE05N - CW07N	Moteur '208914'	1		787,00
	0011000715	CE10N - CW14N	Moteur droit '208914'	1		787,00
	0011000716	CE10N - CW14N	Moteur gauche '208915'	1		787,00
	0011000717	CE..N - DE..N	Sécurité thermique '202914'	1 sauf CE10 et DE16 = 2		96,00
	0011000712	CE08N - CW11N - DE08N - DW09N	Moteur '208911'	1		1088,00
	0011000712	DE16N - DW20N	Moteur droit '208911'	1		1088,00
	0011000713	DE12N - DW16N	Moteur '208913'	1		1172,00
	0011000714	DE16N - DW20N	Moteur gauche '208912'	1		1088,00
	0011000710	DE..N - DW..N	Carte électronique '208900'	1		586,00
	0011000703	CE..N - CW..N - DE..N - DW..N	Vis capot			18,00
	0011000709	DE..N - DW..N	Boitier interface PLSC	1		169,00
	0011000561	CE..N - CW..N - DE..N - DW..N	Support grille de soufflage	2ou4		26,00
	0011000234	CE..N - CW..N	Commande IR	1		122,00
	0011000708	Cde SIRe RTX	Sonde de température pour Cde SIRe RTX	1		61,00

# VUE ECLATEE RABATTEUR D'AIR





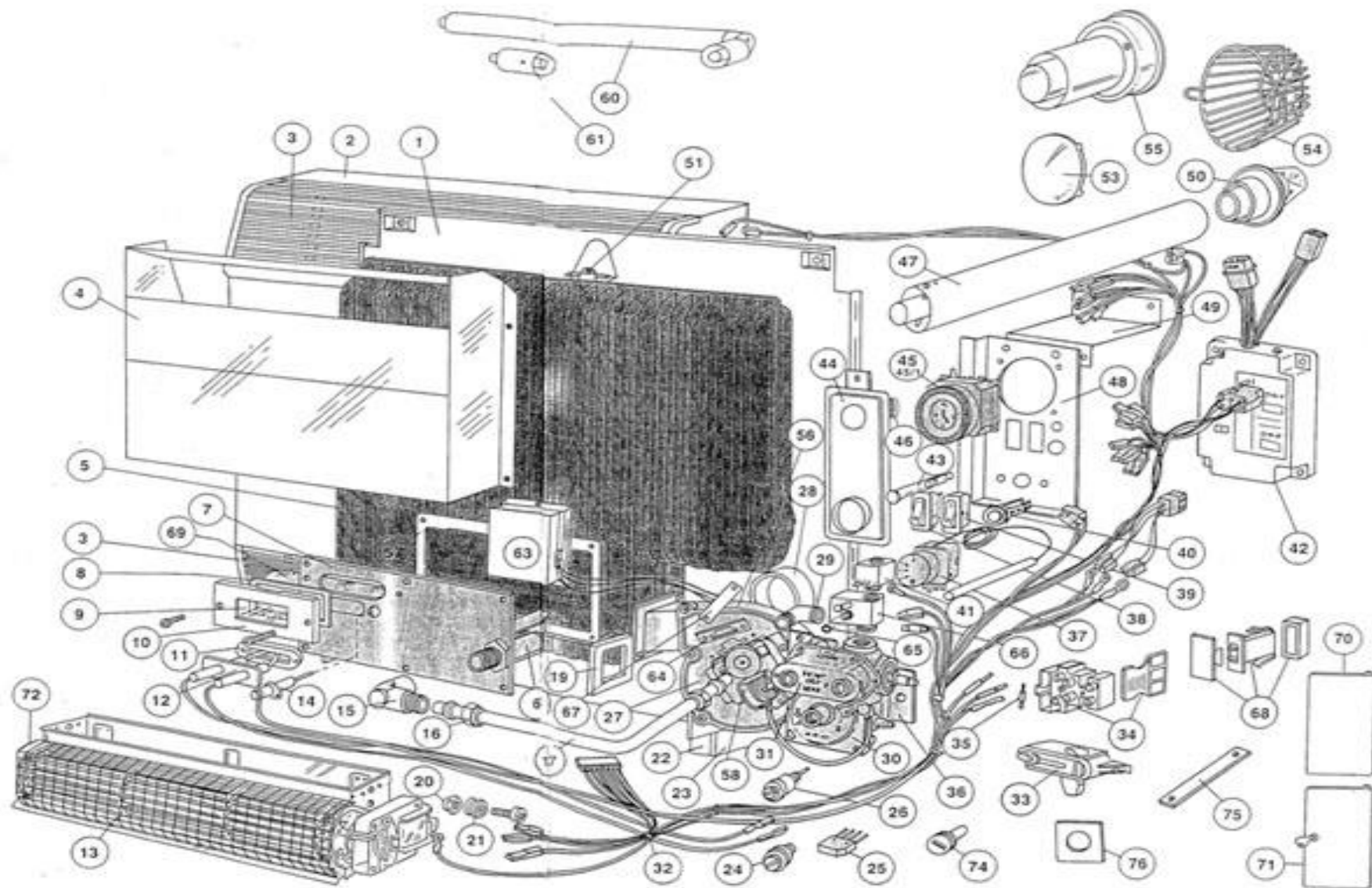


## RABATTEUR D'AIR

### Liste de prix pièces détachées 2 019

REP	CODE EMAT	REF. APPAREIL	DESIGNATION	DST 35	DST 85	Prix € Unit.
1	0007000010	DST35	Motoventilateur VIP ou HYDRA	1		<b>644,00</b>
1	0007000012	DST85	Motoventilateur VIP ou HYDRA		1	<b>883,00</b>
1	0007000014	DST35	Moteur DST	1		plus dispo
2	0007000011	DST35	Condensateur 8 $\mu$ F pour moteur VIP	1		<b>46,00</b>
2	0007000013	DST85	Condensateur 16 $\mu$ F pour moteur VIP		1	<b>46,00</b>
2	0180000007	DST35	Condensateur 6,3 $\mu$ F pour moteur HYDRA	1		<b>46,00</b>
2		DST85	Condensateur 18 $\mu$ F pour moteur HYDRA		1	
3			Grille de soufflage	1		
3			Grille de soufflage		1	
4	0007000030	1215036	Thermostat	1	1	<b>28,00</b>
5			Anneau de suspension	4	4	
6	0007000015	DST35	Grille motoventilateur pour moteur VIP	1		<b>288,00</b>
6	0007000019	DST85	Grille motoventilateur pour moteur VIP		1	<b>226,00</b>
7	0007000018	7407200	Panneau pour tableau électrique	1		<b>22,00</b>
7			Panneau pour tableau électrique		1	
8	0007000017	7404100	Couvercle pour coffret électrique	1	1	<b>6,00</b>
9	0007000032		Kit thermostat DST	1	1	<b>92,00</b>
	0007000031		Relais miniature	1	1	<b>47,00</b>

# CONVECTEUR GAZ HOTTY 5000





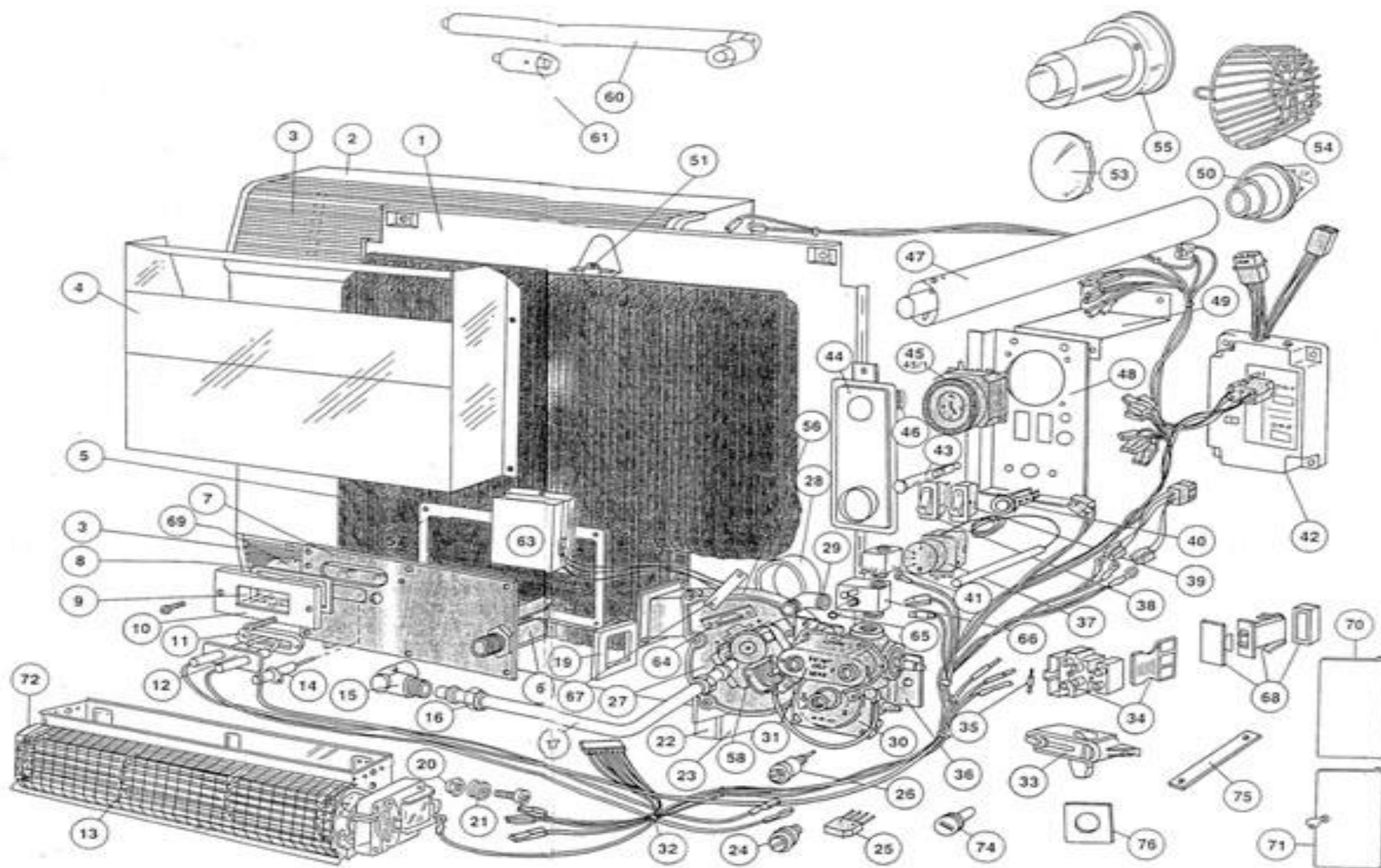
## HOTTY 3000 / 5000

### Liste de prix pièces détachées 2 019

Pièces disponibles jusqu'à épuisement du stock

REP	CODE EMAT	CODE	DESIGNATION	HOTTY		Obs.	Prix € Unit.
				3000	5000		
1		411201	Panneau de fond				
1		411220	Panneau de fond				
2		412221	Jaquette complète				
2		412261	Jaquette complète				
3		411430	Grille haute ou basse				
3		411431	Grille haute ou basse				
4		412130	Tôle antirayonnement				
4		412140	Tôle antirayonnement				
5	0300000116	410680	Corps de chauffe	1			808,00
5	0300000117	410700	Corps de chauffe		1		886,00
6		412786	Porte injecteur	1	1		
7		412051	Brûleur complet (6-8-9-10-14-18-69)	1			
7	0300000112		Rampe brûleur		1		74,00
8		411640	Joint pour œilleton	1	1		
9		412700	Œilleton de verre	1	1		
10		412340	Fixation œilleton	1	1		
11	0300000114	411510	Joint électrode allumage	1	1		8,00
12	0300000115	410105	Bloc électrode allumage	1	1		58,00
13	0300000118	411466	Ventilateur tangentiel TG300- 2 vit	1			190,00
13	0300000119	411465	Ventilateur tangentiel TG360- 2 vit		1		244,00
14	0300000126	400309	Sonde ionisation Fg085	1	1		14,00
15		412960	Raccord 3/8	1	1		
16		412640	Olive diam 10 + écrou	1	1		
17		414061	Tube cuivre 8/10 EV - brûleur	1	1		
18		414165	Injecteur G20-G25	1			
18		414201	Injecteur G20-G25		1		
18		414180	Injecteur G30-G31	1			
18		414235	Injecteur G30-G31		1		
19		411550	Joint extracteur centrifuge	1	1		
20		410195	Fixation ventilateur 4,5 x 6	1	1		
21		412675	Silenbloc	1	1		
22		411500	Mousse antivibratile	1	1		
23		413602	Support ventilateur	1			
23		413601	Support ventilateur		1		
24		414706	Obturateur pour G20-G25	1	1		
25	0300000129	412784	Pont redresseur	1	1		73,00
26		414701	Obturateur pour G30-G31	1	1		
27	0300000120	414457	Ventilateur centrifuge CF100 (extracteur)	1	1		387,00
28		412190	Manchon caoutchouc 50 x 30	1	1		
29		413000	Coude gaz M 3/8	1	1		
30	0300000100	414401	Electrovanne principale sans bobine (25 M)	1	1		498,00
31	0300000110	410106	Bobine pour électrovanne principale	2	2		74,00
32		410296		1	1		
33		411160	Fixe câble	1	1		
34		412440	Raccordement élec avec porte fusible	1	1		
35		411260	Fusible 1 A	1	1		
36	0300000108	413480		1	1		44,00
37	0300000121	413920	Thermostat 40° avec bouton	1	1		31,00
38	0300000122	411820	Interrupteur lumineux	1	1		7,00
39		410900	Sélecteur allure	1	1		
40	0300000123	412481	Bouton poussoir reset P1 3A/24V	1	1		8,00

# CONVECTEUR GAZ HOTTY 3000





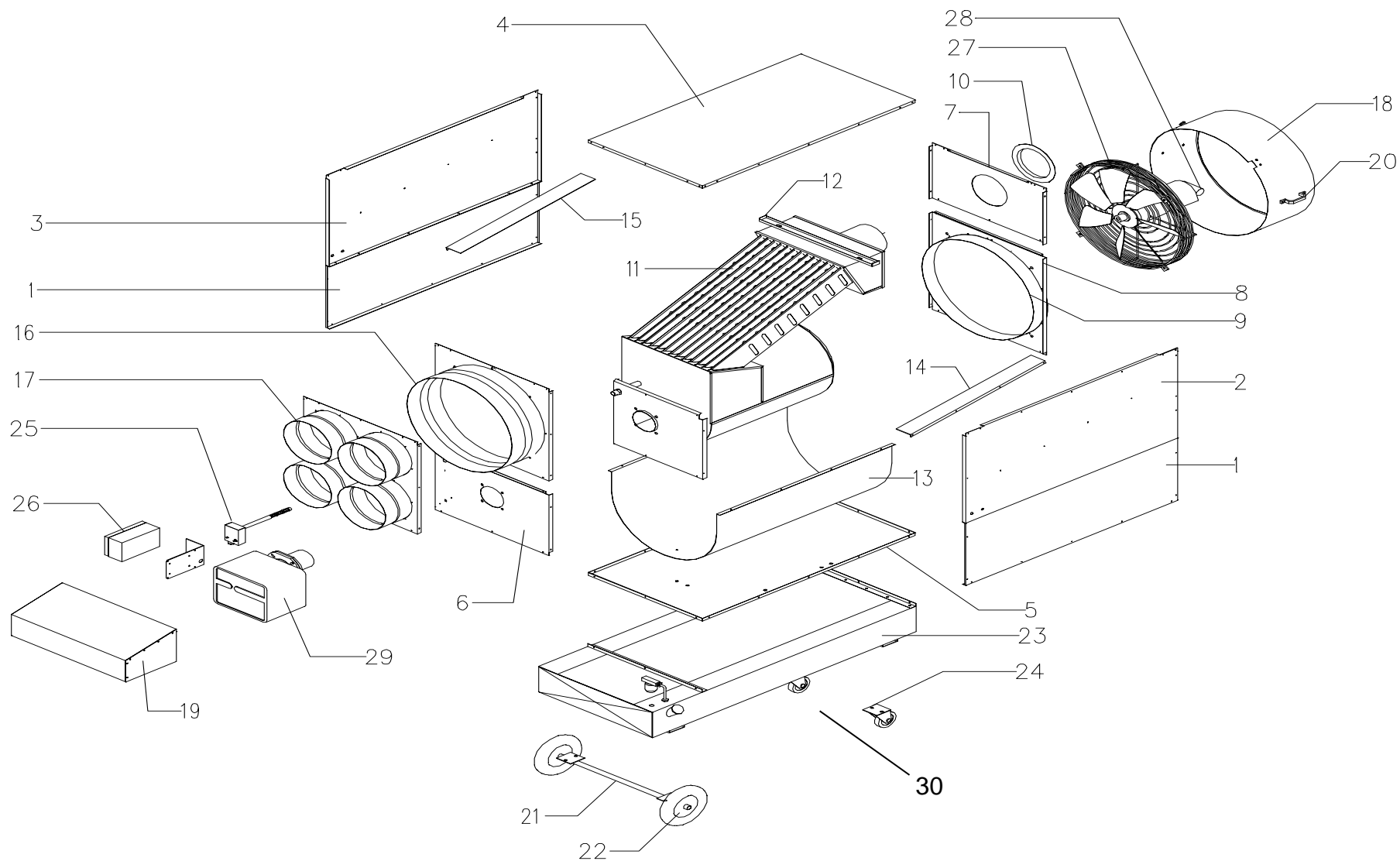
## HOTTY 3000 / 5000

### Liste de prix pièces détachées 2 019

Pièces disponibles jusqu'à épuisement du stock

REP	CODE EMAT	CODE	DESIGNATION	HOTTY		Obs.	Prix € Unit.
				3000	5000		
41	0300000103	410107	Bobine pour électrovanne 2° allure	1	1		54,00
42	0300000106	411381	Boite allumage et contrôle JONO RESET ABGT..	1	1		317,00
43	0300000124	413400	Voyant jaune	1	1		7,00
44		410521	Conduit d'aspiration	1			
44		410520	Conduit d'aspiration		1		
45		412805	Programmateur journalier	1	1		
45/1	0300000109	412815	Programmateur hebdomadaire	1	1		247,00
46		411600	Joint graphite	1	1		
47		410510	Tube ventouse 60 cm	1	1		
48		412310	Cache porte instrument	1			
48		412315	Cache porte instrument		1		
49		413451	Fixation cache porte instrument	1			
49		413461	Fixation cache porte instrument		1		
50		413810	Terminal ventouse	1	1		
51	0300000125	413900	Thermostat 140° à réarmement	1	1		38,00
52		411540	Joint 75 x 75	1			
53		413755	Couvercle horloge	1			
54		413090	Grille protection terminal	1	1		
55		413820	Terminal encastré	1	1		
56		410485	Corps ventilateur CF 100	1	1		
57	0300000113	411520	Joint brûleur	1	1		8,00
58		412450	Moteur ventilateur CF 100	1	1		
59		410755	Coude amenée d'air	1			
62		410750	Coude sortie gaz brûlés	1			
63	0300000104	413350	Carte gestion 2 allures	1	1		115,00
64		411590	Joint du Sensor	1	1		
65		412645	Joint torique diam 4,48	1	1		
66	0300000102	410710	Electrovanne 2° allure sans bobine	1	1		25,00
67	0300000105	413421	Sensor contrôle vitesse rotation	1	1		44,00
68		412350	Mécanisme pour ouverture portillon	1	1		
69		413058	Brûleur seul Worgas ou Polidoro	1			
69		413059	Brûleur seul Worgas ou Polidoro		1		
70		413439	Portillon simple	1	1		
71		413440	Portillon à clef	1	1		
72		413082	Grille protection ventilateur TG360		1		
73		413080	Grille protection ventilateur TG300	1			
74		414702	Vis de régulation gaz électrovanne 25M	1	1		
75		413487	Etrier horloge	1	1		
76		414430	Etrier horloge 20 x 20	1			
76		414432	Etrier horloge 32 x 32		1		
77		410915	Diaphragme	1			
78	0300000107	413000	Raccord ISO G3/8	1	1		127,00
79			Ressort régulateur GN	1	1		
			Rallonge 0,3 ml	1	1		plus dispo
			Manchon F/F	1	1		plus dispo

# GENERATEUR D'AIR CHAUD MB 45 à 140



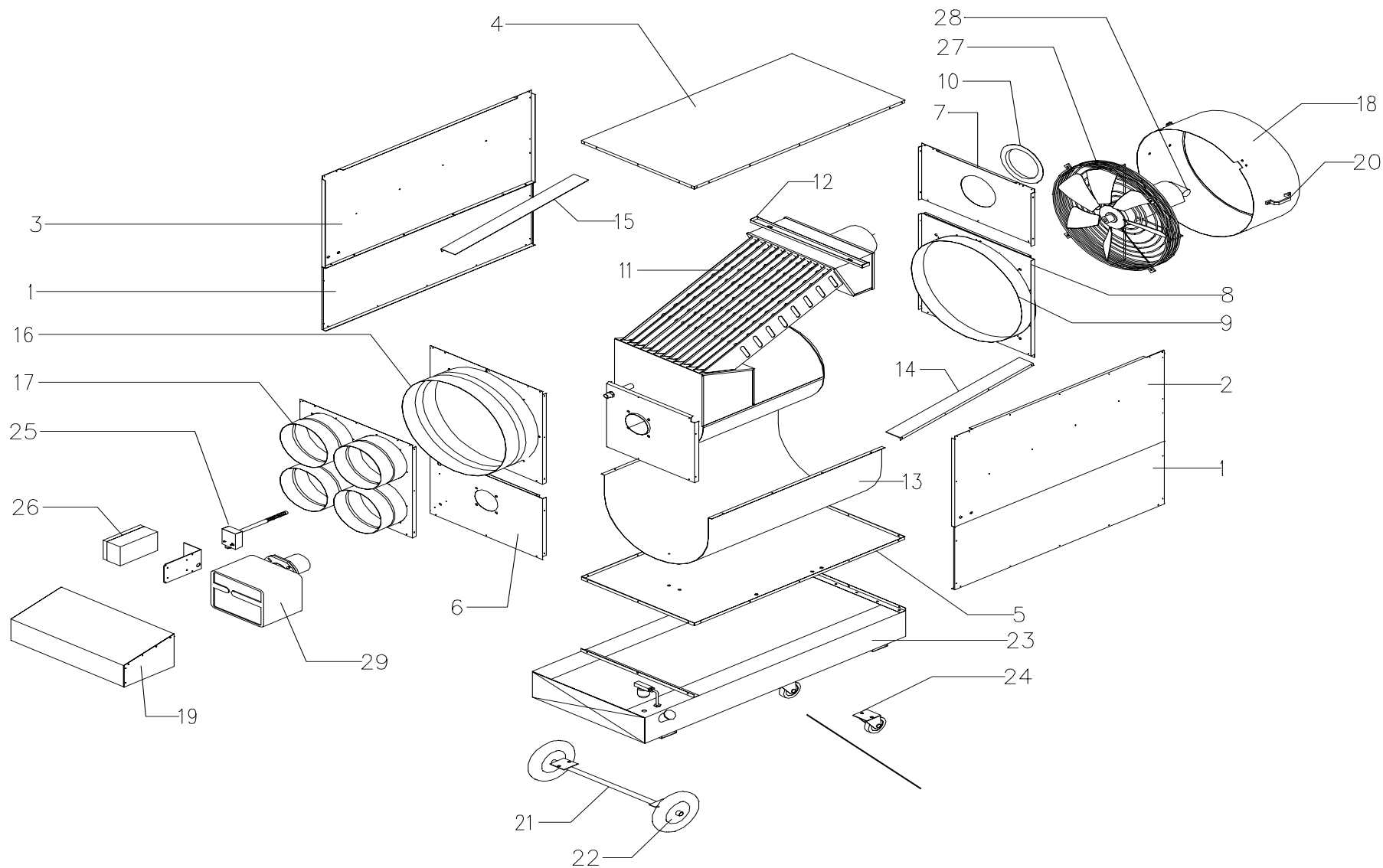


## GENERATEUR D'AIR CHAUD MB

### Liste de prix pièces détachées 2 019

REP	CODE EMAT	CODE	DESIGNATION	MODELE MB				Prix € Unit.
				45	70	100	140	
1		7392400	Panneau latéral inférieur	1	1			
1		7392900	Panneau latéral inférieur			1		
1		7393000	Panneau latéral inférieur				1	
2		7392200	Panneau latéral supérieur droit	1				
2		7392500	Panneau latéral supérieur droit		1			
2		7392700	Panneau latéral supérieur droit			1		
2		7393100	Panneau latéral supérieur droit				1	
3		7392300	Panneau latéral supérieur gauche	1				
3		7392600	Panneau latéral supérieur gauche		1			
3		7392800	Panneau latéral supérieur gauche			1		
3		7393200	Panneau latéral supérieur gauche				1	
4		7214201	Panneau dessus	1				
4		7214202	Panneau dessus		1			
4		7214203	Panneau dessus			1		
4		7345100	Panneau dessus				1	
5		7214301	Panneau de fond	1				
5		7214302	Panneau de fond		1			
5		7214303	Panneau de fond			1		
5		7345000	Panneau de fond				1	
6		7339300	Panneau brûleur	1				
6		7339400	Panneau brûleur		1			
6		7339500	Panneau brûleur			1		
6		7346500	Panneau brûleur				1	
7		7214501	Panneau cheminée	1				
7		7214502	Panneau cheminée		1			
7		7214503	Panneau cheminée			1		
7		7345300	Panneau cheminée				1	
8		7213901	Panneau ventilateur	1				
8		7213902	Panneau ventilateur		1			
8		7213903	Panneau ventilateur			1		
8		1804038	Panneau ventilateur				1	
9		7214001	Virole ventilateur		1			
9		7214002	Virole ventilateur			1		
9		7214003	Virole ventilateur				1	
10		1805103	Collerette fumée diam 130	1	1			
10		1805104	Collerette fumée diam 180			1		
10		1805106	Collerette fumée diam 200				1	
11		6697800	Corps de chauffe	1				
11		6697900	Corps de chauffe		1			
11		6698000	Corps de chauffe			1		
11		6602300	Corps de chauffe				1	
12		7216101	Barre de maintient	1				
12		7216102	Barre de maintient		1			
12		7216103	Barre de maintient			1		
12		7216104	Barre de maintient				1	
13		7387900	Déflexeur inférieur	1				
13		7388000	Déflexeur inférieur		1			
13		7388100				1		
13		7388200	Déflexeur inférieur				1	
14		7287701	Déflexeur droit	1				
14		7287702	Déflexeur droit		1			
14		7287703	Déflexeur droit			1		
14		7344600	Déflexeur droit				1	
15		7287701	Déflexeur gauche	1				
15		7287702	Déflexeur gauche		1			
15		7287703				1		
15		7344700	Déflexeur gauche				1	
16		4APP030	Panneau départ PF 30	1				
16		4APP050	Panneau départ PF 50		1			

# GENERATEUR D'AIR CHAUD MB 45 à 140





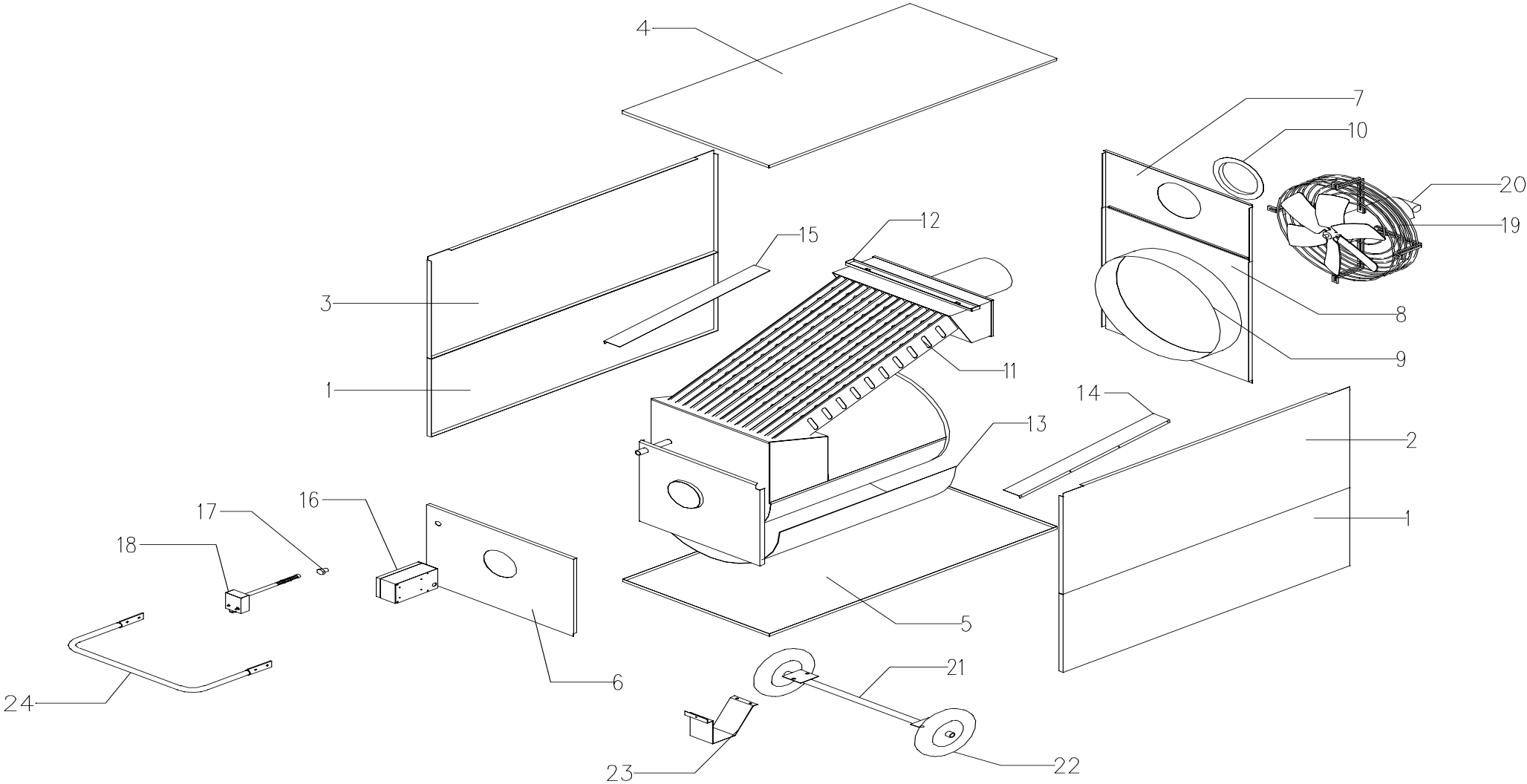


## GENERATEUR D'AIR CHAUD MB

### Liste de prix pièces détachées 2 019

REP	CODE EMAT	CODE	DESIGNATION	MODELE MB				Prix € Unit.
				45	70	100	140	
16		4APP080	Panneau départ PF 80			1		
16		4APP140	Panneau départ PF 140				1	
17		4AM4040	Panneau départ 4 bouches PD 40	1				
17		4AM4060	Panneau départ 4 bouches PD 64		1			
17		4AM4080	Panneau départ 4 bouches PD 84			1		
17		4AM4140	Panneau départ 4 bouches PD 144				1	
18		7347901	Virole d'aspiration	1				
18		7347902	Virole d'aspiration		1			
18		7347903	Virole d'aspiration			1		
18		7347904	Virole d'aspiration				1	
19		6726800	Carter brûleur	1				
19		6726900	Carter brûleur		1			
19		6727000	Carter brûleur			1		
19		6727100	Carter brûleur				1	
20		1800455	Poignée	2	2	2	2	
21		6597700	Ensemble axe roue	1				
21		6597800	Ensemble axe roue		1			
21		6597900	Ensemble axe roue			1		
21		6602200	Ensemble axe roue				1	
22	0501000095	1805001	Roue diam 250	2	2	2	2	<b>45,00</b>
22		1805002	Roue diam 300				1	
23		4ACS030	Réservoir fioul SRA 30	1				
23		4ACS050	Réservoir fioul SRA 50		1			
23		4ACS080	Réservoir fioul SRA 80			1		
23		4ACS140	Réservoir fioul SRA 140				1	
24		1805004	Roue directive diam 100 mod ALFA	2	2	2	2	
25	0158000011	1215001	Airstat auto (remplace le 0158-01)	1	1	1	1	<b>210,00</b>
26		1910071	Coffret électrique monophasé	1	1			
26		1910072	Coffret électrique monophasé			1		
26		1910079	Coffret électrique monophasé				1	
27	0501000099	1900041	Moto ventilateur	1				<b>2 739,00</b>
27	0501000100	1900061	Moto ventilateur		1			<b>3 378,00</b>
27	0501000101	1900053	Moto ventilateur tri/mono			1		<b>5 318,00</b>
27	0501000102	1900054	Moto ventilateur tri/mono				1	<b>4 935,00</b>
		0501000092	Condensateur 20 uF	1				<b>165,00</b>
		0501000093	Condensateur 12,5 uF		1			<b>76,00</b>
28	0501000094	1212026	Condensateur 95 uF			1	1	<b>324,00</b>
29			Brûleur R40 Fioul	1	1	1		Voir tarif public
30	0501000077		Bouchon	1	1	1	1	<b>35,00</b>

**GENERATEUR D'AIR CHAUD AGRI C**



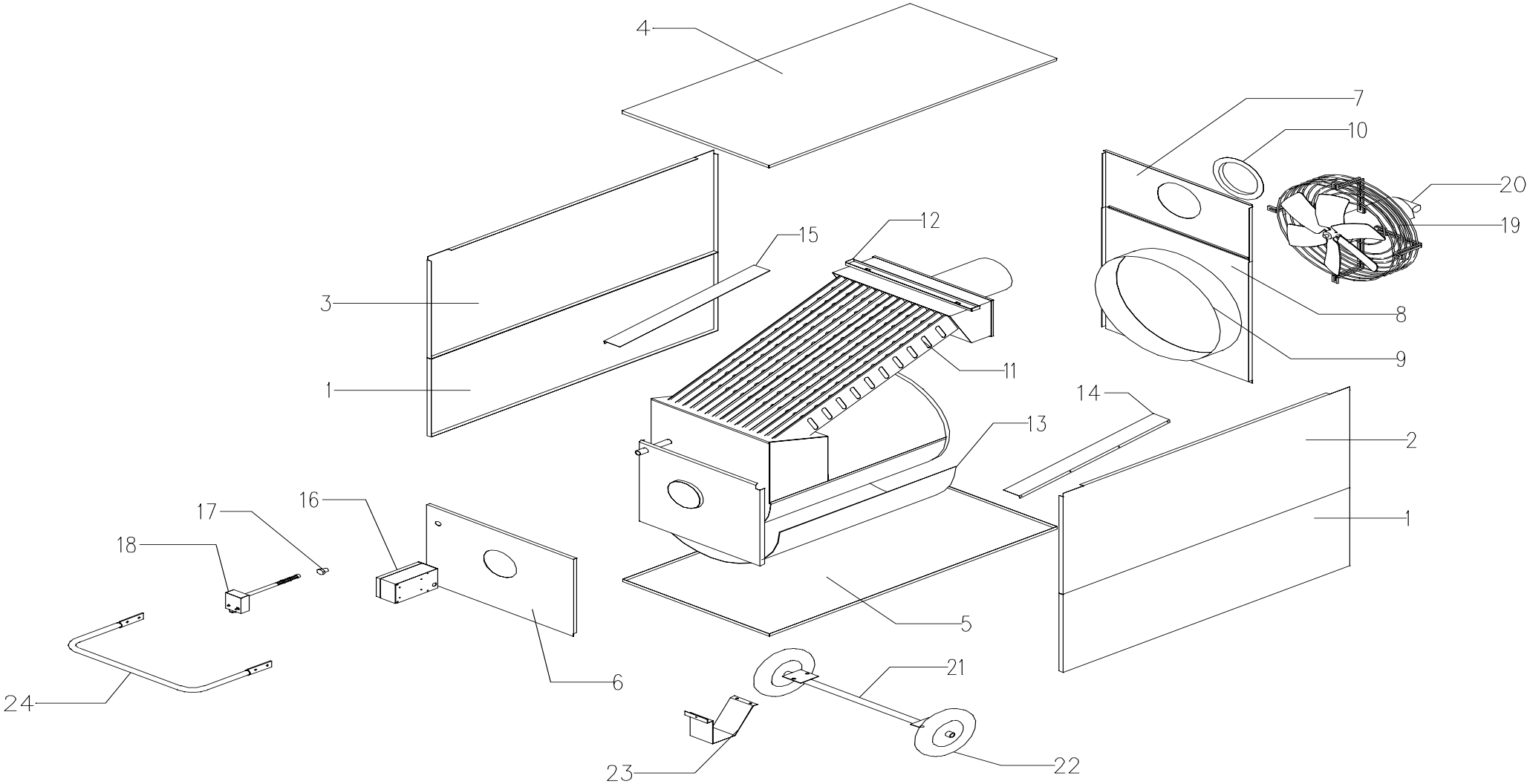


# GENERATEUR D'AIR CHAUD AGRI C

## Liste de prix pièces détachées 2 019

REP	CODE EMAT	CODE	DESIGNATION	MODELE AGRI C				Prix € Unit.
				40	70	100	140	
1		7392400	Panneau latéral inférieur	1	1			
1		7392900	Panneau latéral inférieur	1		1		
1		7393000	Panneau latéral inférieur				1	
2		7392200	Panneau latéral supérieur droit	1				
2		7392500	Panneau latéral supérieur droit		1			
2		7392700	Panneau latéral supérieur droit			1		
2		7393100	Panneau latéral supérieur droit				1	
3		7392300	Panneau latéral supérieur gauche	1				
3		7392600	Panneau latéral supérieur gauche		1			
3		7392800	Panneau latéral supérieur gauche			1		
3		7393200	Panneau latéral supérieur gauche				1	
4		7214201	Panneau dessus	1				
4		7214202	Panneau dessus		1			
4		7214203	Panneau dessus			1		
4		7345100	Panneau dessus				1	
5		7214301	Panneau fond	1				
5		7214302	Panneau fond		1			
5		7214303	Panneau fond			1		
5		7345000	Panneau fond				1	
6		7339300	Panneau brûleur	1				
6		7339400	Panneau brûleur		1			
6		7339500	Panneau brûleur			1		
6		7346500	Panneau brûleur				1	
7		7214501	Panneau cheminée	1				
7		7214502	Panneau cheminée		1			
7		7214503	Panneau cheminée			1		
7		7345300	Panneau cheminée				1	
8		7213901	Ensemble panneau ventilateur	1				
8		7213902	Ensemble panneau ventilateur		1			
8		7213903	Ensemble panneau ventilateur			1		
8		1804038	Ensemble panneau ventilateur				1	
9		7214001	Virole ventilateur	1				
9		7214002	Virole ventilateur		1			
9		7214003	Virole ventilateur			1		
10		1805103	Collerette fumée	1	1			
10		1805104	Collerette fumée			1		
10		1805106	Collerette fumée				1	
11		6697800	Corps de chauffe	1				
11		6697900	Corps de chauffe		1			
11		6698000	Corps de chauffe			1		
11		6602300	Corps de chauffe				1	
12		7216101	Traverse supérieure CDC	1				
12		7216102	Traverse supérieure CDC		1			
12		7216103	Traverse supérieure CDC			1		
12		7216104	Traverse supérieure CDC				1	
13		7387900	Déфлекteur inférieur	1				
13		7388000	Déфлекteur inférieur		1			
13		7388100	Déфлекteur inférieur			1		
13		7388200	Déфлекteur inférieur				1	
14		7287701	Déфлекteur latéral droit	1				
14		7287702	Déфлекteur latéral droit		1			
14		7287703	Déфлекteur latéral droit			1		
14		7344600	Déфлекteur latéral droit				1	
15		7287701	Déфлекteur latéral gauche	1				
15		7287702	Déфлекteur latéral gauche		1			
15		7287703	Déфлекteur latéral gauche			1		
15		7344700	Déфлекteur latéral gauche				1	
16		1910065	Coffret électrique monophasé	1	1			
16		1910066	Coffret électrique monophasé			1		

**GENERATEUR D'AIR CHAUD AGRI C**





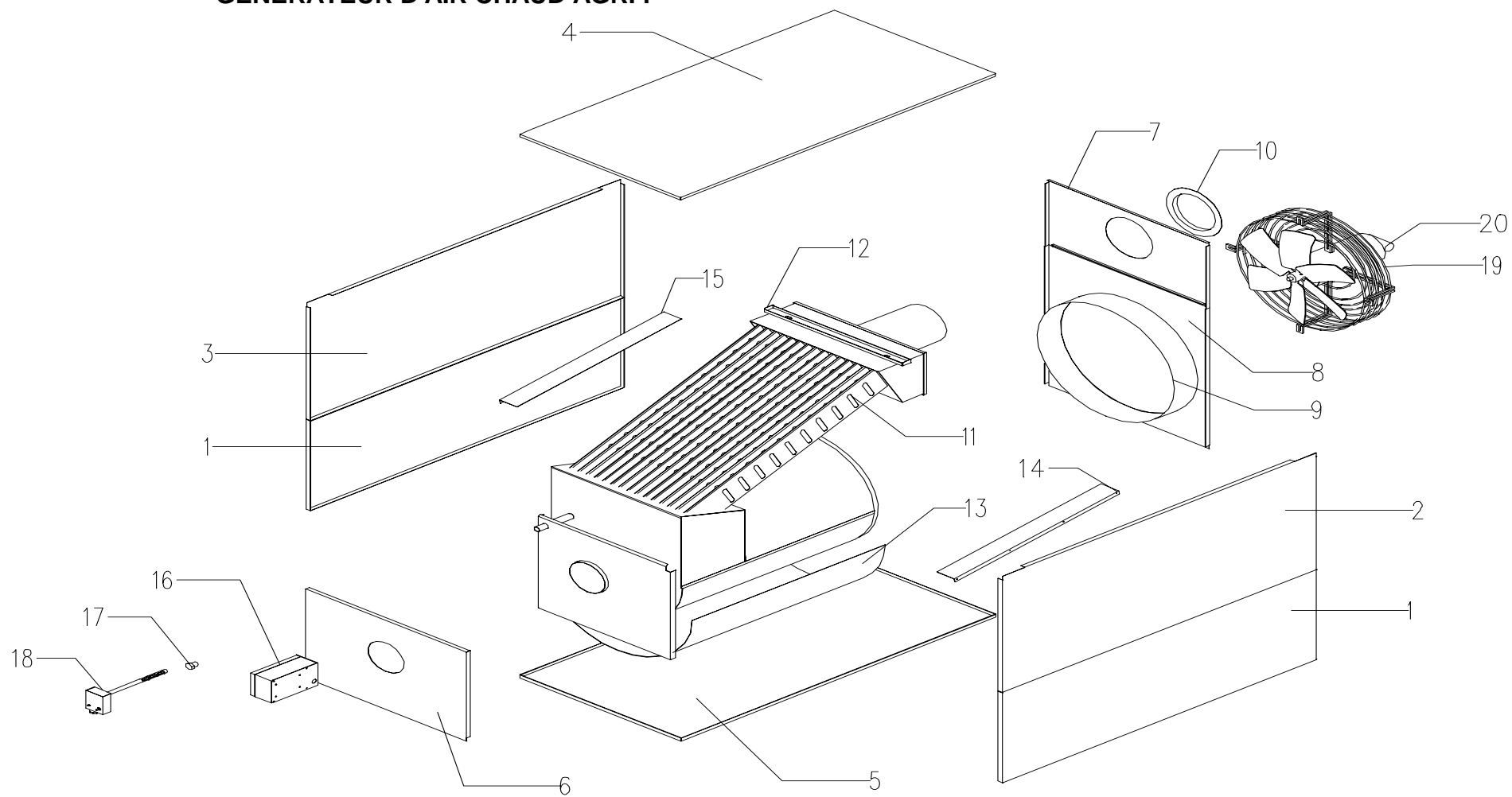
## GENERATEUR AGRI C

### Liste de prix pièces détachées 2 019

REP	CODE EMAT	CODE	DESIGNATION	MODELE AGRI C				Prix € Unit.
				40	70	100	140	
16		1910069	Coffret électrique triphasé		1			
16		1910070	Coffret électrique triphasé			1		
16		1910081	Coffret électrique triphasé				1	
17		1040021	Bouchon œillette	1	1	1	1	
18	0158000011		Airstat auto (remplace le 0158-01)	1	1	1	1	<b>210,00</b>
18	0158000014		Airstat manuel(remplace le 0158-12 et 0158-04)	1	1	1	1	<b>210,00</b>
19	0501000099	1900060	Moto ventilateur mono/tri	1				<b>2 739,00</b>
19	0501000100	1900061	Moto ventilateur * + condo		1			<b>3 378,00</b>
19	0501000101	1900053	Moto ventilateur tri/monophasé			1		<b>5 318,00</b>
19	0501000102	1900054	Moto ventilateur tri/monophasé				1	<b>4 935,00</b>
20	0501000092	1212024	Condensateur 20 uF	1				<b>165,00</b>
20	0501000093	1212025	Condensateur 12,5 uF		1			<b>76,00</b>
20	0501000094	1212026	Condensateur 95 uF			1		<b>324,00</b>
21		6597700	Ensemble axe de roue	1				
21		6597800	Ensemble axe de roue		1			
21		6597900	Ensemble axe de roue			1		
21		6602200	Ensemble axe de roue				1	
22	0501000095	1805001	Roue diam 250	2	2	2		<b>45,00</b>
22		1805002	Roue diam 300				2	
23	0501000096	7244400	Pied avant	1	1	1		<b>37,00</b>
23		7345200	Pied avant				1	
24		7251501	Poignée	1				
24		7251502	Poignée		1			
24		7251503	Poignée			1		
24		7251504	Poignée				1	

\*: motoventilateur pour AGRI 70 = motoventilateur tri + condo 25uF  
= 190061 + 1212003

# GENERATEUR D'AIR CHAUD AGRI P



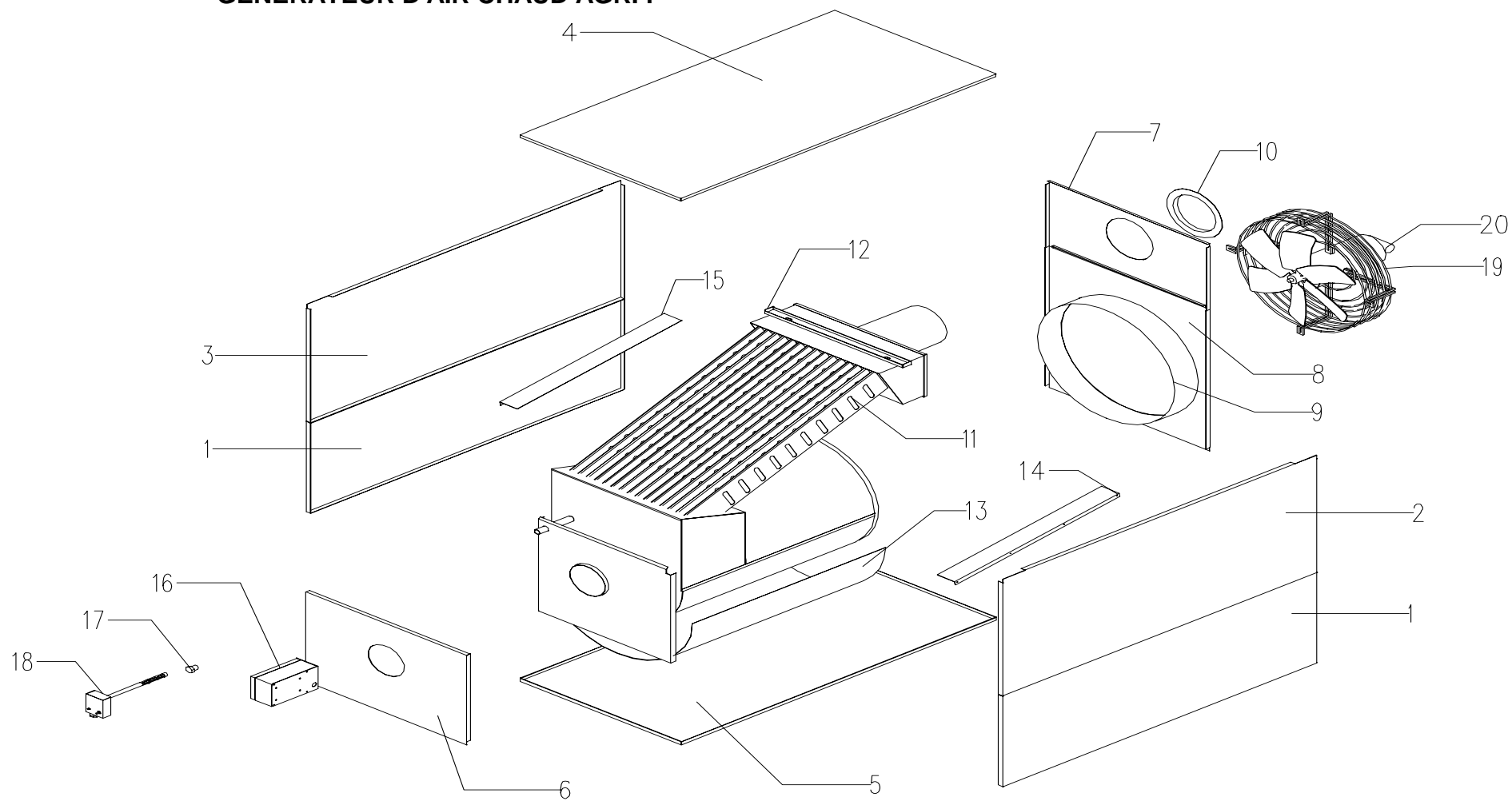


## GENERATEUR D'AIR CHAUD AGRI P

### Liste de prix pièces détachées 2 019

REP	CODE EMAT	CODE	DESIGNATION	MODELE AGRI P				Prix € Unit.
				40	70	100	140	
1		7392400	Panneau latéral inférieur	1	1			
1		7392900	Panneau latéral inférieur			1		
1		7393000	Panneau latéral inférieur				1	
2		7392200	Panneau latéral inférieur droit	1				
2		7392500	Panneau latéral inférieur droit		1			
2		7392700	Panneau latéral inférieur droit			1		
2		7393100	Panneau latéral inférieur droit				1	
3		7392300	Panneau latéral inférieur gauche	1				
3		7392600	Panneau latéral inférieur gauche		1			
3		7392800	Panneau latéral inférieur gauche			1		
3		7393200	Panneau latéral inférieur gauche				1	
4		7214201	Panneau dessus	1				
4		7214202	Panneau dessus		1			
4		7214203	Panneau dessus			1		
4		7345100	Panneau dessus				1	
5		7214301	Panneau fond	1				
5		7214302	Panneau fond		1			
5		7214303	Panneau fond			1		
5		7345000	Panneau fond				1	
6		7339300	Panneau brûleur	1				
6		7339400	Panneau brûleur		1			
6		7339500	Panneau brûleur			1		
6		7346500	Panneau brûleur				1	
7		7214501	Panneau cheminée	1				
7		7214502	Panneau cheminée		1			
7		7214503	Panneau cheminée			1		
7		7345300	Panneau cheminée				1	
8		7213901	Ensemble panneau ventilateur	1				
8		7213902	Ensemble panneau ventilateur		1			
8		7213903	Ensemble panneau ventilateur			1		
8		1804038	Ensemble panneau ventilateur				1	
9		7214001	Virole ventilateur	1				
9		7214002	Virole ventilateur		1			
9		7214003	Virole ventilateur			1		
10		1805103	Collerette fumée diam 130	1	1			
10		1805104	Collerette fumée diam 180			1		
10		1805106	Collerette fumée diam 200				1	
11		6697800	Corps de chauffe	1				
11		6697900	Corps de chauffe		1			
11		6698000	Corps de chauffe			1		
11		6602300	Corps de chauffe				1	
12		7216101	Traverse supérieure CDC	1				
12		7216102	Traverse supérieure CDC		1			
12		7216103	Traverse supérieure CDC			1		
12		7216104	Traverse supérieure CDC				1	
13		7387900	Déфлекteur inférieur	1				
13		7388000	Déфлекteur inférieur		1			
13		7388100				1		
13		7388200	Déфлекteur inférieur				1	
14		7287701	Déфлекteur latéral droit	1				
14		7287702	Déфлекteur latéral droit		1			
14		7287703	Déфлекteur latéral droit			1		
14		7344600	Déфлекteur latéral droit				1	
15		7287701	Déфлекteur latéral gauche	1				
15		7287702	Déфлекteur latéral gauche		1			
15		7287703				1		
15		7344700	Déфлекteur latéral gauche				1	
16		1910063	Coffret électrique monophasé	1	1			
16		1910064	Coffret électrique monophasé			1		

# GENERATEUR D'AIR CHAUD AGRI P







## GENERATEUR D'AIR CHAUD AGRI P

### Liste de prix pièces détachées 2 019

REP	CODE EMAT	CODE	DESIGNATION	MODELE AGRI P				Prix € Unit.
				40	70	100	140	
16		1910067	Coffret électrique triphasé		1			
16		1910068	Coffret électrique triphasé			1		
16		1910080	Coffret électrique triphasé				1	
17		1040021	Bouchon œillette	1	1	1	1	
18	0158000011		Airstat auto (remplace le 0158-01)	1	1	1	1	<b>210,00</b>
18	0158000014		Airstat manuel(remplace le 0158-12 et 0158-04)	1	1	1	1	<b>210,00</b>
19	0501000099	1900041	Moto ventilateur monophasé	1				<b>2 739,00</b>
19	0501000100	1900061	Moto ventilateur monophasé		1			<b>3 378,00</b>
19		1900043	Moto ventilateur triphasé		1			
19	0501000101	1900053	Moto ventilateur tri/monophasé			1		<b>5 318,00</b>
19	0501000102	1900054	Moto ventilateur tri/monophasé				1	<b>4 935,00</b>
20	0501000092	1212024	Condensateur 20 uF	1				<b>165,00</b>
20	0501000093	1212025	Condensateur 12,5 uF		1			<b>76,00</b>
20	0501000094	1212026	Condensateur 9,5 uF			1		<b>324,00</b>
		0104000304	Bobine gaz diam 3/4 pour BS					<b>13,00</b>
		0104000303	Bobine gaz diam 1/2 pour Bs					<b>11,00</b>